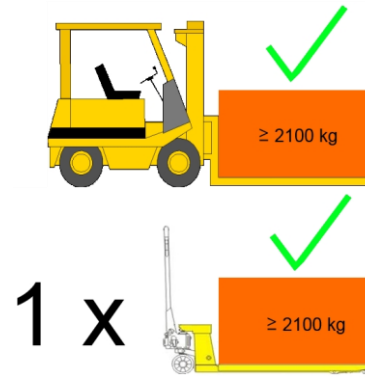
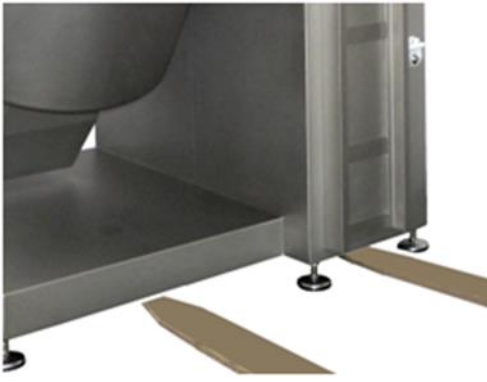
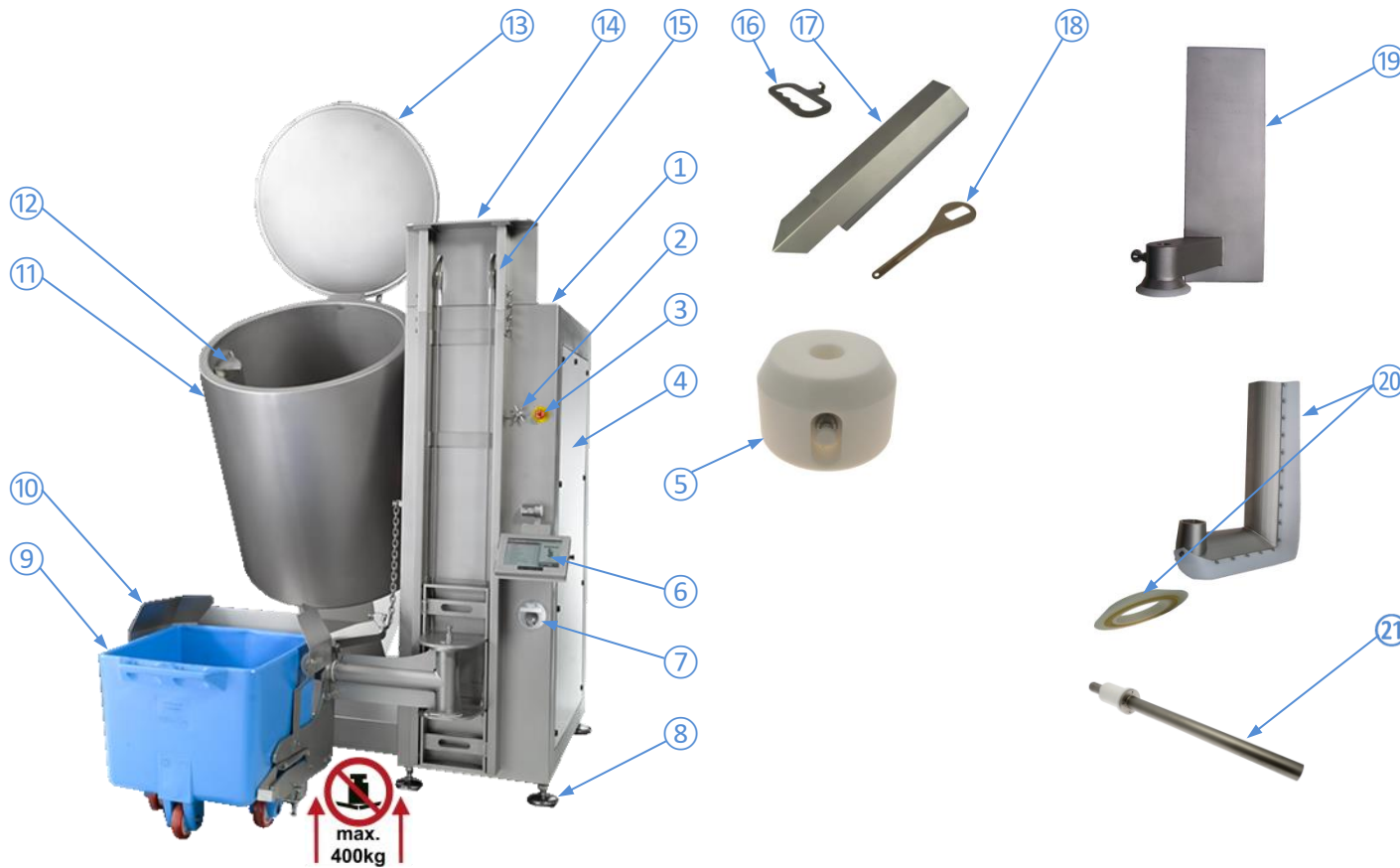




I • Maschine aufstellen

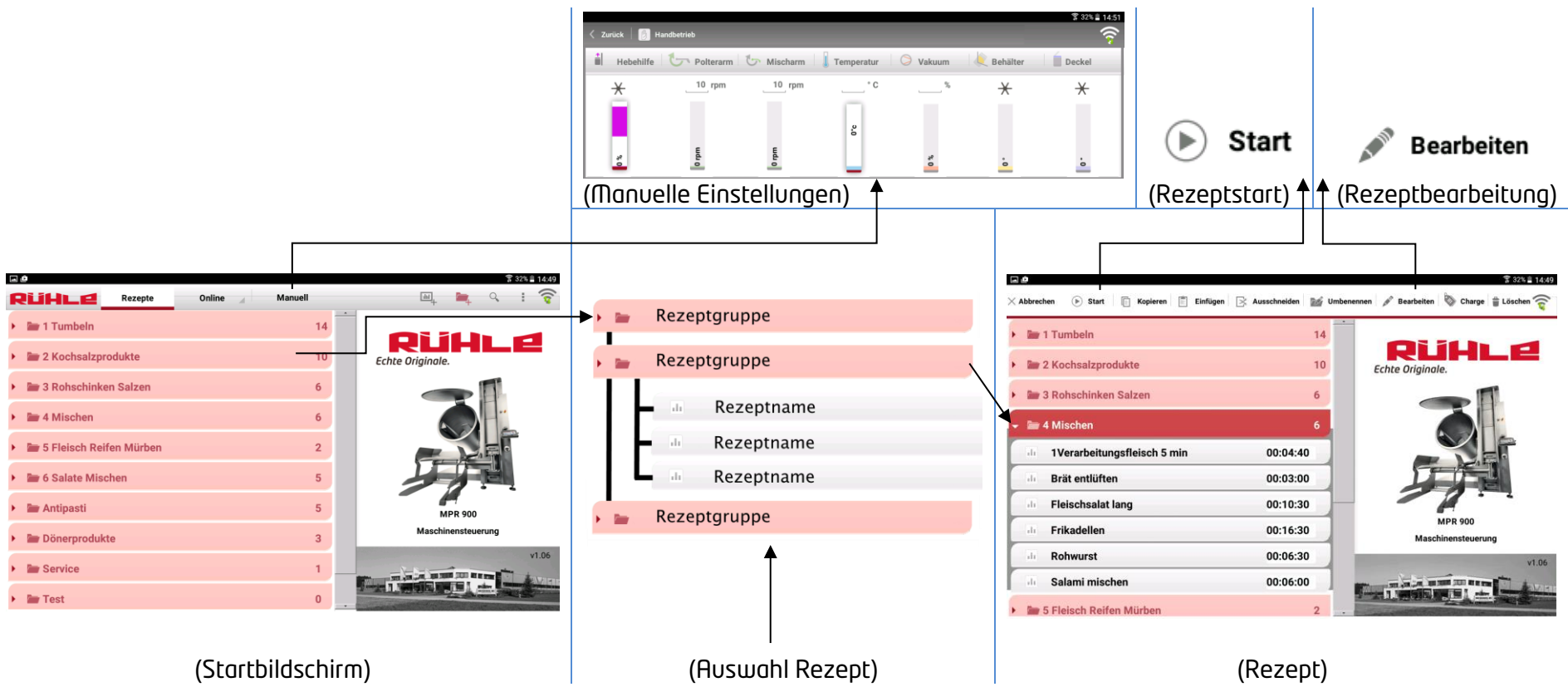


II • Bedienung

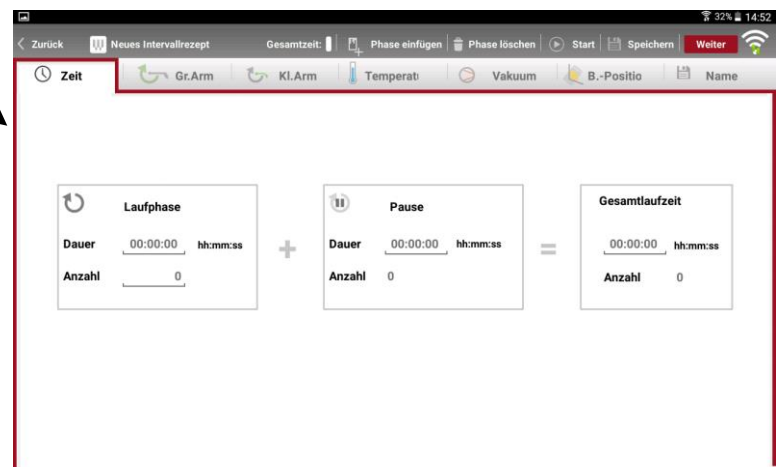
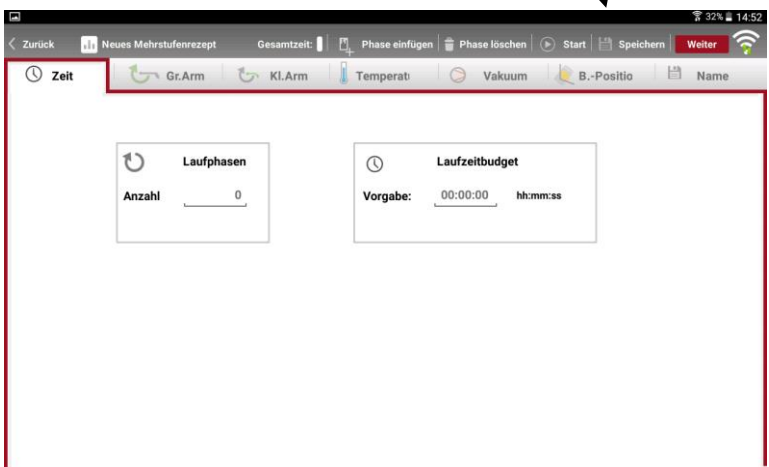
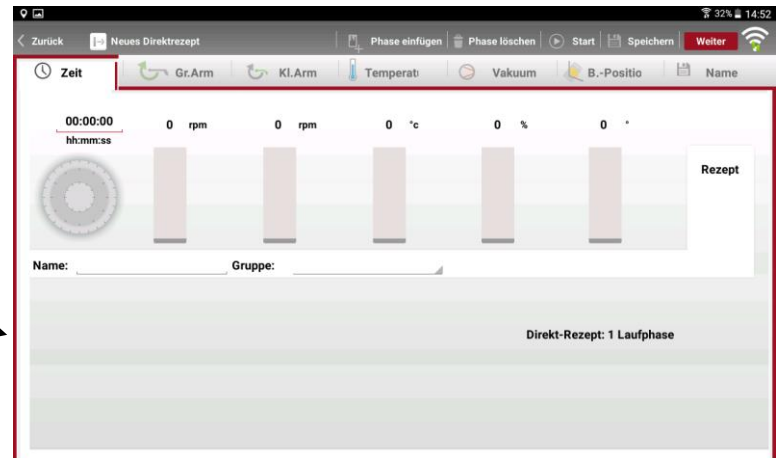
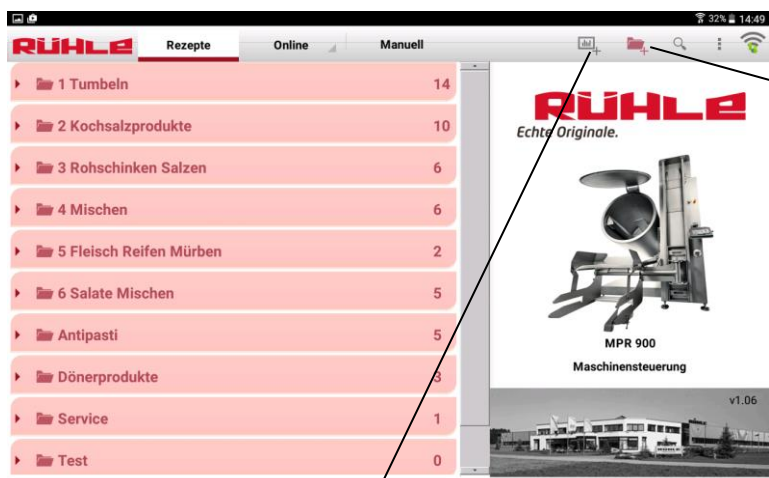


- 1) Gestell
- 2) Schalter
- 3) Not-Halt Taster
- 4) Seitendeckel
- 5) Stopfen für Arbeiten ohne Mischarm
- 6) Bedienfeld (Tablet-PC)
- 7) Entwässerungsklappe
- 8) Maschinenfuß
- 9) Normwagen (optional)
- 10) Schütte
- 11) Trommel
- 12) Abstreifsystem
- 13) Deckel
- 14) Umlenkung
- 15) Hebeeinheit
- 16) Abzieher für Abstreifgummi
- 17) Entleerhilfe (Normwagenverbindung)
- 18) Montageschlüssel für Normwagenaufnahme
- 19) Mischarm
- 20) Abstreifarm
- 21) Montagehilfe für Abstreifarm

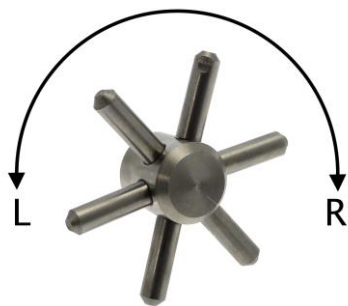
III • Rezeptauswahl / Rezeptstart



## III • Programmierung / Neuanlage Rezept

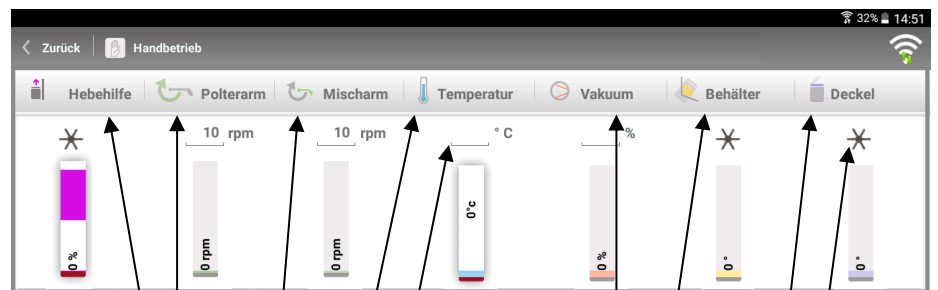


## \* • Schalter - Handsteuerung



Linker Anschlag	Rechter Anschlag
Deckel schließen	Deckel öffnen
Behälter nach unten schwenken	Behälter nach oben schwenken
Hebehilfe nach unten verfahren	Hebehilfe nach oben verfahren
Abstreifsystem Linkslauf	Abstreifsystem Rechtslauf
Behälter und Arm zeitgleich verfahren (bei Entleerung)	Behälter und Arm zeitgleich verfahren (bei Entleerung)

## III • Manuelle Einstellung



Hebehilfe  
 Abstreifarm (0 rpm bis 25 rpm)  
 Mischarm (0 rpm bis 25 rpm)  
 Temperatur (-25°C bis +30°C)  
 Eingabefelder  
 Vakuum (0% bis 90%)  
 Behälter (30° bis 102°)  
 Deckel (0° bis 100°)  
 Zeichen für Handsteuerung über Schalter

## III • Reinigung

