



Originalbetriebsanleitung

RÜHLE - Tumbler

Typ: MPR 600

Rühle GmbH, Beim Signauer Schachen 10, 79865 Grafenhausen
Deutschland

Tel.: +49 7748-523-11, Fax: +49 7748-523-8511

www.original-ruehle.de



Inhaltsverzeichnis

1	Sicherheitsanleitung	3
1.1	Sicherheitshinweise	4
1.2	Restrisiko und Unfallgefahren.....	7
1.3	Bestimmungsgemäße Verwendung	8
2	Installationsanleitung	9
2.1	Maschine transportieren und aufstellen.....	9
2.2	Arbeitsplatzbeschreibung	9
2.3	Maschine anschließen.....	11
3	Bedienungsanleitung	11
4	Reinigungsanleitung	14
4.1	Sicherheitshinweise	14
4.2	Reinigungs- und Desinfektionsmittel.....	15
4.3	Reinigungsverfahren	16
5	Service: Pflege, Wartung, Reparatur	16
5.1	Regelmäßige Pflege	18
5.2	Regelmäßige Wartung.....	19
5.3	Reparatur und Ersatzteile	19
6	Entsorgung.....	19
7	Technische Dokumentation.....	20
7.1	Technische Daten.....	20
7.2	Elektro-Schaltplan.....	21
8	EG-Konformitätserklärung nach Richtlinie 2006/42/EG ...	22

Stand: 16.03.2022 (Version 2.1)

Änderungen vorbehalten

1 Sicherheitsanleitung

!!! Die Sicherheitshinweise müssen bei der Aufstellung, Bedienung, Reinigung und während der Wartung des Rühle-Tumblers beachtet werden!



Gefahr, die bei Missachtung zu irreversiblen Verletzungen führen kann.



Warnung, die bei Missachtung zu schweren Verletzungen führen kann.



Hinweis



Warnung vor elektrischer Spannung.



Netzstecker ziehen!



Warnung vor niedriger Temperatur / Frost.



Warnung vor heißer Oberfläche.



Warnung vor schwebender Last.

Warnung vor nicht ionisierender Strahlung.

Nicht-ionisierende Strahlung wird nicht gezielt erzeugt, sondern lediglich technisch bedingt von den elektrischen Betriebsmitteln (z. B. von Elektromotoren, Kraftstromleitungen oder Magnetspulen) abgegeben. Außerdem besitzt die Maschine keine starken Permanentmagnete. Bei Einhaltung eines Sicherheitsabstandes (Abstand Feldquelle zu Implantat) von 30 cm kann die Beeinflussung aktiver Implantate (z. B. Herzschrittmacher, Defibrillatoren) mit hoher Wahrscheinlichkeit ausgeschlossen werden.



1.1 Sicherheitshinweise

!!! Es muss ein **Aufsichtführender** (Verantwortlicher) für die Maschine benannt werden!

Dieser muss:

- a) Die vorliegende Betriebsanleitung vor dem Transport, Inbetriebnahme, Einrichten, Betrieb, Reinigung, Außerbetriebnahme, Pflege / Wartung sowie Demontage / Entsorgung vollständig lesen und verstehen!
- b) Arbeitsanweisungen für den bestimmungsgemäßen und sicheren Transport, Inbetriebnahme, Einrichten, Betrieb, Reinigung, Außerbetriebnahme, Pflege / Wartung sowie Demontage / Entsorgung der Maschine erstellen!
- c) Sicherstellen, dass die dafür vorgesehenen Fachkräfte die entsprechenden Arbeitsanweisungen, nach Punkt 1.1b, vollständig gelesen und verstanden haben!
- d) Die Funktionstüchtigkeit der Schutzeinrichtungen mindestens einmal im Jahr, durch einen Rühle-Servicetechniker überprüfen lassen!
- e) Persönliche Schutzausrüstung bereitstellen!

Alle Lebensphasen:



Fußschutz nach EN ISO 20345 benutzen!

(z. B. empfohlen für Metzgereien, Molkereien, Fleisch- und Fischverarbeitung: Sicherheitsstiefel S4 mit Stahlkappe)



Handschutz nach EN 511 benutzen!

(z. B. Handschuhe gegen Kälte)



Schutzkleidung nach EN ISO 13688 benutzen! (z.

B. entsprechende Schürzen / Kittel / Overall)

Reinigung; Pflege / Wartung; Demontage:



Augenschutz nach EN 166 benutzen!

(z. B. Dichtschließende Schutzbrille)



Leichten Atemschutz nach EN 149 benutzen!

(z. B. einfache Atemschutzmaske Schutzklasse FFP1)



Handschutz nach EN 374 benutzen!

(säurebeständig, Butylkautschuk, Viton)



Schutzkleidung nach EN ISO 13688, EN ISO 17491 benutzen!
(z. B. entsprechende Kittel / Overall)

Pflege / Wartung



Gehörschutz nach EN 352-1 benutzen!
(z. B. Kapselgehörschützer)

[Die Informationen zur vorgeschlagenen persönlichen Schutzausrüstungen haben nur eine beratende Funktion. Eine vollständige Risikoabschätzung sollte vor der Verwendung des Produktes durchgeführt werden, um einzuschätzen, ob sich die angezeigten persönlichen Schutzausrüstungen für die örtlichen Gegebenheiten eignen. Die persönliche Schutzausrüstung sollte konform zu den maßgeblichen EU-Standards sein.]



!!! Der **Bediener** muss die Maschine bestimmungsgemäß bedienen und die Betriebsanleitung, sowie die vom Aufsichtführenden erstellte Arbeitsanweisung „Bedienung“, in allen Punkten genau beachten.

!!! Der **Bediener** muss vor der ersten Inbetriebnahme und arbeitstäglich die Funktionstüchtigkeit folgender Sicherheitseinrichtungen überprüfen:

- a) Sichtprüfung auf Veränderungen oder Beschädigungen an allen Maschinenseiten und zugänglichen Maschinenteilen, wie z. B. Abstreifarm, Hebehilfe. Bei Schäden oder Veränderungen muss die Maschine stillgelegt werden!
- b) Sicherheitsschalter am Deckelantrieb überprüfen, hierzu:
 - Schalter-Handsteuerung drehen bis der Deckel die Endlage „offen“ erreicht hat und dann weitere 5 Sekunden drehen. Der Deckel muss stehen bleiben und es darf keine Fehlermeldung erscheinen.
 - Danach „Deckel schließen“ und wie beim „Öffnen“ vorgehen. Sollte der Deckel nicht stehen bleiben oder eine Fehlermeldung erscheinen muss die Maschine unverzüglich stillgelegt werden! Fehlermeldungen der Steuerung müssen beachtet werden!
- c) Sicherheitsschalter überprüfen, hierzu:
 - Maschine starten. - Not-Halt-Schalter drücken. - Sollte die

Maschine nicht abschalten, muss sie unverzüglich stillgelegt werden!

!!! Zur **Stilllegung** der Maschine muss der Not-Halt-Schalter auf „Not-Halt“, der Hauptschalter auf „0 - Aus“ sowie der Netzstecker aus der Steckdose gezogen werden! Nehmen Sie den Tablet-PC aus der Halterung und schalten Sie ihn dauerhaft aus. Die Maschine muss gegen den weiteren Gebrauch gesichert werden!

!!! Der **Aufsichtführende** muss veranlassen, dass die funktionsuntüchtigen Schutzeinrichtungen durch einen Rühle - Servicetechniker instandgesetzt werden. Bis zur Instandsetzung muss der Aufsichtführende dafür Sorge tragen, dass die Maschine unter keinen Umständen auch nur teilweise in Betrieb genommen wird!

!!! Das **Reinigungspersonal** muss die Arbeitsvorgänge aus der, vom Aufsichtführenden erstellten, Arbeitsanweisung „Reinigung“ beachten.

!!! Das **Wartungspersonal** darf nur Arbeiten im Rahmen der „regelmäßigen Pflege“ durchführen, soweit keine schriftliche Befähigung durch den Hersteller der Maschine erteilt wurde. Das Wartungspersonal muss die Arbeitsvorgänge aus der, vom Aufsichtführenden erstellten, Arbeitsanweisung „Wartung“ beachten.
Der Netzstecker muss bei Wartungsarbeiten gezogen werden!

!!! Die Maschine darf nicht verändert werden.

!!! Es dürfen ausschließlich Rühle - Ersatz- und Zubehörteile verwendet werden.

!!! Die Betriebsanleitung sowie alle anderen erhaltenen technischen Unterlagen müssen beim Wiederverkauf der Maschine vollständig mitgeliefert werden.

1.2 Restrisiko und Unfallgefahren

!!! Alle Lebensphasen



Fehlermeldungen des Betriebssystems sind zu berücksichtigen! Eine Zuwiderhandlung ist strengstens verboten!
Während des Programmlaufs darf sich keine Person oder Gegenstand im Arbeitsbereich der Maschine aufhalten oder befinden!

!!! Alle Lebensphasen



Arbeiten am Kühlaggregat und Kühlsystem dürfen nur durch einen Kühlmonteur ausgeführt werden!



In der Trommel können Temperaturen bis -10°C erzeugt werden. Handschutz benutzen!

!!! Alle Lebensphasen



Der Aufenthalt unter der Hebehilfe (Normwagenaufnahme) ist strengstens verboten und es müssen die vorgesehenen Normwagen eingesetzt werden!

!!! Wartung



Das Berühren von elektrischen Komponenten kann zu schweren Verletzungen oder zum Tod führen.



Arbeiten an der elektrischen Ausrüstung der Maschine dürfen nur durch qualifiziertes Fachpersonal durchgeführt werden! Maschine hierzu immer vom Netz trennen!



Nur während der Wartung dürfen die Schutzabdeckungen (Schaltschrank-, Seitendeckel) entfernt sein!



Bei fehlendem Seitendeckel ist die Anfahrwarnung (Hupe) sehr laut. Gehörschutz benutzen!



Achten Sie bei Wartungsarbeiten auf heiße oder kalte Oberflächen, z. B. Antriebe, Kühlaggregat usw.!



1.3 Bestimmungsgemäße Verwendung

Der Tumbler darf ausschließlich zum Mischen, Salzen/Würzen, Marinieren und Tumbeln von Fleischprodukten und Salaten verwendet werden. Aus lebensmittelhygienischen Gründen darf die Raumtemperatur maximal 12°C betragen!



Diese Maschine ist bestimmt:

- für die Verwendung bei der Arbeit
- für die Verwendung durch Personen ab 18 Jahre
- für die Verwendung durch unterwiesene Personen
- für einen einzelnen Tablet-PC mit der RÜHLE Anwendungssoftware (über Browser, IP-Adresse)!



Ansprüche jeglicher Art wegen Schäden aufgrund nicht bestimmungsgemäßer Verwendung sind ausgeschlossen!

Fehlanwendung:

- Jede anderweitige Verwendung, als die zuvor genannte, ist strikt untersagt und gilt als Fehlanwendung!
- Der Betrieb der Maschine im explosionsgefährdeten Bereich ist verboten!
- Das Bearbeiten / Verarbeiten von Produkten und Stoffen, die nicht zu Lebensmitteln gehören ist verboten!
- Die Hebehilfe darf nur für die zwei vorgesehenen Normwagen verwendet und nicht überlastet werden! Eine Anhebung von Personen ist strikt untersagt!
- Das Verbinden von mehreren Tablet-PC mit einer Maschine ist verboten!

2 Installationsanleitung

Die Installation, sowie die Inbetriebnahme der Maschine darf nur im Beisein eines Rühle - Servicetechnikers oder von Rühle autorisierten Personen durchgeführt werden.

Schäden, die durch eine Zuwiderhandlung dieser Betriebsanleitung entstehen, unterliegen keinerlei Haftung durch die Rühle GmbH Lebensmitteltechnik.

2.1 Maschine transportieren und aufstellen

Das Transportieren und Aufstellen des Tumblers entnehmen Sie bitte der, mit Ihrer Maschine mitgelieferten, Kurzanleitung.



Der Transport von Maschine und Maschinenteilen muss durch 2 Personen (1x Bedienung Flurförderfahrzeug / 1x Überwachung Transport) ausgeführt werden.

Die Netzanschlussleitung darf nicht durch Überfahren oder Quetschen beschädigt werden!

Bei beschädigter Netzanschlussleitung muss die Maschine bis zur Instandsetzung stillgelegt werden!



Achten Sie auf einen festen Stand der Maschine!

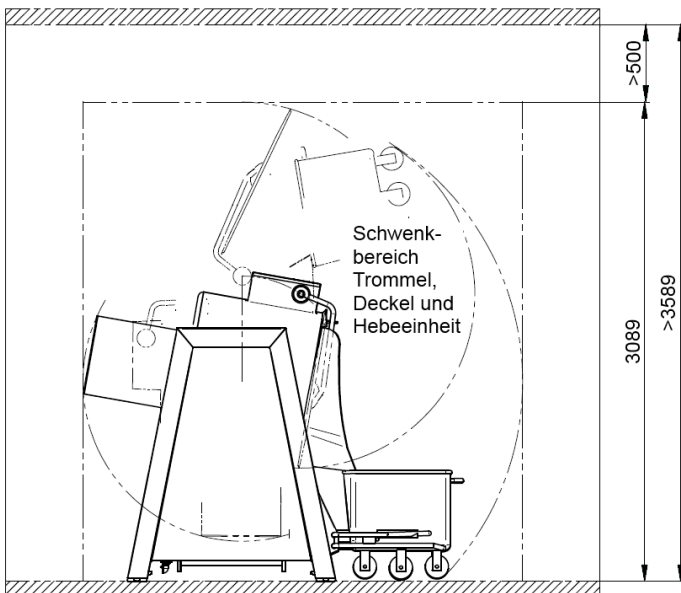
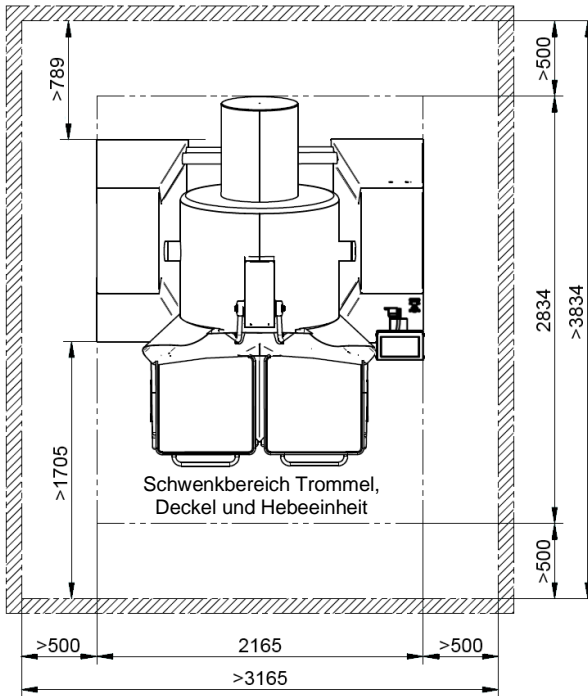
Hebehilfe, Tragfähigkeit: Achten Sie auf eine maximale Füllmenge von 225 kg pro Normwagen (entspricht der max. Füllmenge der Trommel)!

Fundamentbelastung: 7,4 kN/m²!

Die Maschine auf befestigtem ebenem Boden mit ausreichender Tragfähigkeit aufstellen!

2.2 Arbeitsplatzbeschreibung

Der Arbeitsbereich um die Maschine herum beträgt allseitig min. 0,5m, für Wartungsarbeiten min. 1m und wenn dieser als Durchgangsweg verwendet wird min. 1,2m.



2.3 Maschine anschließen

Die Maschine wird an eine Drehstrom-Steckdose (Drehfeld rechtsdrehend) angeschlossen, deren Daten (Spannung, Strom) mit den Angaben auf dem Typenschild der Maschine übereinstimmen müssen.



Bei beschädigter Netzanschlussleitung muss die Maschine bis zur Instandsetzung stillgelegt werden!

Die Netzanschlussleitung muss regelmäßig kontrolliert werden!

Überprüfen Sie durch das Starten der Maschine, ob die Drehrichtung richtig ist. Bei falschem Drehfeld erscheint auf dem Tablet-PC eine Anzeige.



- Ist dies der Fall, muss von einer Elektrofachkraft im inneren des Netzsteckers die Drehrichtung geändert werden.



- Die Stromversorgung zur Maschine muss mit 16A und einem allstromsensitiven Fehlerstromschutzschalter (Typ B) abgesichert sein.

3 Bedienungsanleitung

Die Bedienung ihres Tumblers entnehmen Sie bitte der mit Ihrer Maschine mitgelieferten Kurzanleitung.



Beachten Sie auch Kapitel 1 Sicherheitsanleitung!

Stellen Sie sicher, dass Sie mit Ihrem Tablet-PC mit der richtigen Maschine verbunden sind!



In Abhängigkeit von den Anwendungsprogrammen wird die Trommel automatisch bewegt. Während des Programmlaufs darf sich keine Person oder Gegenstand im Arbeitsbereich der Maschine aufhalten oder befinden (vorderer Abstand mindestens 1,2m auf der gesamten Maschinenbreite).

Vor einer automatischen Bewegung der Trommel ertönt eine 5 Sekunden andauernde Anfahrwarnung (Hupe).

Tritt, während des Ablaufs eines Anwenderprogramms, ein Stromausfall auf, so läuft die Maschine nach dem Ende des Stromausfalls selbstständig wieder an und das Programm wird an der Stelle weitergeführt, an der es unterbrochen wurde. Vor diesem Wiederanlauf ertönt die Anfahrwarnung (Hupe).

Diese Maschine ist in ihren jeweiligen Lebensphasen (Transport, Inbetriebnahme, Einrichten, Betrieb, Reinigung, Außerbetriebnahme, Pflege / Wartung, Demontage / Entsorgung) auf eine 1-Mann-Bedienung ausgelegt!

Beim Verwenden dieser Maschine darf sich keine weitere Person im Umkreis der Maschine aufhalten. Ausnahme hiervon (2-Mann-Bedienung):

- Ein- und Ausbau Deckel
- Ein- und Ausbau Halterung Deckel
- Ein- und Ausbau Abstreifarm
- Ein- und Ausbau Mischarm
- Ein- und Ausbau Getriebeschutzabdeckung
- Transport von Maschine und Maschinenteilen



In Abhängigkeit von den Anwendungsprogrammen können in der Trommel Temperaturen bis -10°C erzeugt werden. Es sind entsprechende Vorsichtsmaßnahmen zu ergreifen.

Bewegt sich der Abstreifarm / Mischarm, darf er nicht mit Händen oder Gegenständen berührt werden! Aus Sicherheitsgründen ist ihre Drehzahl bei offenem Deckel begrenzt!

Achten Sie vor jedem Hebevorgang darauf, dass beide Normwagen korrekt in der Normwagenaufnahme der Hebehilfe sitzen!

Es dürfen sich keine Personen oder Gegenstände im Schwenkbereich der Trommel aufhalten!

Beim Entleeren der Trommel sind entsprechende Vorsichtsmaßnahmen zu treffen, dass sich niemand im Schüttbereich der Maschine aufhält!



Achten Sie bei der Montage (bzw. beim Verstellen) des Abstreifarms sowie des Mischarms (alternativ Blindstopfen) darauf, dass sie korrekt verriegelt sind!

Es dürfen sich keine Personen oder Störobjekte im Schwenkbereich des Deckels aufhalten!



Der Bediener muss darauf achten, dass sich im Bereich der Maschine keine Personen aufhalten, die die Gefahren der Maschine nicht kennen oder nicht einschätzen können!

Ist die Trommel nach unten geneigt und Sie belüften die Trommel oder öffnen sogar den Deckel, so fällt die Ware aus der Maschine.

Achten Sie bei jedem Arbeitsbeginn darauf, dass die Deckeldichtung einwandfrei eingesetzt ist, indem Sie bei Programmstart kontrollieren, ob an der Druckanzeige ein Druckabfall verzeichnet wird (ob es der Maschine möglich ist Vakuum zu ziehen). Ist dies der Fall, dann ist die Dichtung richtig montiert. Ansonsten muss die Dichtung überprüft werden.



Die manuelle Bedienung mit der Schalter-Handsteuerung entnehmen Sie bitte der mit Ihrer Maschine mitgelieferten Kurzanleitung.

Der Deckel lässt sich nicht öffnen, wenn die Maschine unter Vakuum steht oder noch nicht voll belüftet ist.

Unterbrechen Sie ein Programm mit „Pause“, so werden Sie bei Betätigung von „Deckelöffnen“ zum Belüften aufgefordert. Erst wenn sich in der Trommel kein Vakuum mehr befindet, können Sie durch erneutes Betätigen den Deckel öffnen.

Die Trommel kann auf jede beliebige Position von -10° bis 100° (= Entleer-Position) eingestellt werden, um jedem Arbeitsablauf gerecht zu werden.

Die Bedienung des Tablet-PC ist lediglich mit Fingern oder Eingabestift gestattet. Eine Bedienung mittels Gegenstände (z. B. Messer) ist untersagt!

4 Reinigungsanleitung

Der Tumbler ist so konstruiert, dass alle mit dem Lebensmittel in Verbindung kommenden Teile einer restlosen Reinigung unterzogen werden können.

4.1 Sicherheitshinweise

- Beachten Sie auch Kapitel 1 Sicherheitsanleitung!
- Das Reinigungspersonal muss Mängel an der Maschine unverzüglich dem Aufsichtführenden melden!
- Das Reinigungspersonal muss die angegebenen Reinigungs- und Desinfektionsmittel verwenden!
- Nur durch richtiges Reinigen und eine darauffolgende Desinfektion wird eine Keimreduzierung erzielt!
- Zur einwandfreien Durchführung ist entsprechendes Material (z. B. Bürsten, Lappen, ...) notwendig und bereit zu stellen!
- Für den Lebensmittelbereich sind genehmigte und gegen die Verschmutzung (z. B. Eiweiß, Kalk, ...) geeignete Reinigungs- und Desinfektionsmittel einzusetzen!
- Die Reinigungs- und Desinfektionsmittel müssen gemäß den Angaben im Produktdatenblatt des Herstellers zu einer Lösung aufbereitet werden!



Persönliche Schutzausrüstung muss getragen werden, wie in Kapitel 1.1 beschrieben!



Reinigen mit Hochdruckreiniger

ist nur erlaubt für:

- Alle Außenflächen,
- Trommel,
- Deckel und Deckeldichtung,
- Ansaugfilter und Luftansaugrohr,
- Abstreifarm,
- Mischarm und
- Blindstopfen



Der Tablet-PC und seine Halterung müssen manuell gereinigt werden und dürfen keinem Wasserstrahl ausgesetzt werden!

Alle anderen Teile und Oberflächen dürfen nur mit normalem Wasserdruck gereinigt werden!

4.2 Reinigungs- und Desinfektionsmittel

Empfohlene Reinigungs- und Desinfektionsmittel:

Art.-Nr.	Produktbezeichnung	Beschreibung	pH-Wert	Einsatzkonzentration [%]	Einwirkzeiten [min]	Temperaturen [°C]	
15207	FINK - Spül ASS	Alkalische Schaumreinigung, mild	alkalisch	1,0 - 5,0	5 - 15	20 - 50	Täglich
19402	FINK - Superfettlöser	Alkalisches Schaumreinigungsmittel		0,5 - 5,0	5 - 20	20 - 50	
10030	FINK - FC 30	Reinigung und Desinfektion, kombiniert		1,0 - 3,0	5 - 15	20 - 50	
18556	FINK - FC Powerfoam A2	Alkalischer Schaumreiniger		1,5 - 3,0	5 - 20	20 - 50	
13308*)	FINK - Antisept G	Desinfektionsmittel für Sprühverfahren, QAV		0,5 - 3,0	5 - 15	20 - 40	
13302	FINK - Antisept A	Desinfektion auf Alkoholbasis	neutral	100	5	RT	Täglich
13304	FINK - Antisept E	Desinfektion auf Alkoholbasis		100	5	RT	
17107	FT 107 DES	Desinfektion		2,0 - 5,0	15 - 30	20 - 40	
18803	FINK - Alu-Reiniger	Saurer Schaumreiniger	sauer	2,0 - 5,0	5 - 15	20 - 50	Einmal pro 2 Wochen
17043	FT 43 SR	Saurer Schaumreiniger		1,0 - 5,0	5 - 15	20 - 50	
18550	FINK - FC Powerfoam S1	Saurer Schaumreiniger		1,0 - 2,0	5 - 20	20 - 50	
17310	Ökoron® 10	Desinfektion, sauer		0,3 - 1,0	20 - 30	5 - 70	
17307	Ökoron® 7S	Desinfektion, sauer		0,5 - 2,0	1 - 20	5 - 60	
17312	Ökoron® 12	Saure Desinfektion		0,5 - 3,0	5	Kalt	
17313	Ökoron® 13	Saure Desinfektion, verschäumbar		0,1 - 1,0	5	45	

17900	Ökoron® SR	Ökologischer Reini- ger	sauer	1,0 - 5,0	15 - 20	20 - 55	Täglich
-------	------------	----------------------------	-------	-----------	---------	---------	---------

*) 13308, FINK - Antisept G Aufgrund von kundenspezifischen Anwendungsverböten werden ÖAV-haltige Produkte teilweise nicht eingesetzt, da der IFS Standard erfüllt sein muss. Alternative Produkte wären hier Produkte wie das FT 107 DES.

Bezugsquelle: FINK TEC GmbH, Oberster Kamp 23, 59069 Hamm, Deutschland
Tel. +49 2385-730 / info@finktec.com / www.finktec.com

4.3 *Reinigungsverfahren*

Die Durchführung der Reinigung entnehmen Sie bitte der mit Ihrer Maschine mitgelieferten Kurzanleitung.

Vorbereitung zur Reinigung:

- Um eine optimale Reinigung zu ermöglichen ist es notwendig, einige Bauelemente der Maschine zu entfernen.
- Entnehmen Sie den Mischarm sowie den Abstreifarm aus der Trommel!
- Den Abstreifgummi am Abstreifarm können Sie einfach von außen nach innen abziehen.
- Ziehen Sie die Deckeldichtung von der Innenseite des Deckels ab!
- Entnehmen Sie den Ansaugfilter am oberen Deckelrand aus der Klammerung.
- Entnehmen Sie den Tablet-PC aus der Halterung und schließen Sie diese.¹ Klappen Sie die Halterung nach oben!

5 *Service: Pflege, Wartung, Reparatur*

Alle Arbeiten, die mit dem Service in irgendeiner Form zu tun haben, dürfen nur von Rühle - Servicetechnikern, sowie von Rühle schriftlich autorisierten Personen durchgeführt werden. Dabei wird in regelmäßige Pflege und Wartung, sowie Reparatur unterschieden, so dass der

¹ abhängig von der Variante der Tablet-Halterung

Qualifikationsnachweis ausdrücklich für die jeweilige Arbeit ausgestellt sein muss.



Beachten Sie auch Kapitel 1 Sicherheitsanleitung!



Reparaturen am Kühlsystem der Maschine dürfen nur durch Fachpersonal durchgeführt werden!



Sollten Schweiß- oder Schneidarbeiten an der Maschine nötig sein muss der Rühle-Kundendienst informiert und um Erlaubnis gefragt werden!

Der Eingriff in das Maschineninnere durch Öffnen der Seitendeckel ist bei Arbeiten der „Regelmäßigen Pflege“ strengstens verboten!



Bei Arbeiten an der elektrischen Ausrüstung der Maschine ist zu beachten, dass

- diese nur durch qualifiziertes Fachpersonal durchgeführt werden!
- die Maschine immer vom Netz getrennt wird!



nach dem Ausschalten der Maschine eine Wartezeit von mindestens 10 Minuten einzuhalten ist, damit sich die Kondensatoren der Frequenzumrichter auf eine ungefährliche Spannung entladen können!



Schmiermittel-Verwendung - Hygienebereich

- Mehrzweckfett OKS 476 weiß, für Lebensmitteltechnik NSF H1 Reg.-Nr. 137619
 - Austausch Wellendichtringe



Schmiermittel-Verwendung - Sonstige

- AUTOL TOP 2000, Hochdruckfett mit synthetischem Grundöl (Seifenbasis)

Schutzausrüstung:

Schutzhandschuhe (EN 374), Augenschutz (EN 166), Schutzkleidung (EN 14605), Gesichtsschutz (EN 1731)

- Austausch beweglicher Teile, z. B. Antrieb Trommelschwenken, Flansch Antrieb Abstreifarm





[Die Informationen zur vorgeschlagenen persönlichen Schutzausrüstungen haben nur eine beratende Funktion. Eine vollständige Risikoabschätzung sollte vor der Verwendung des Produktes durchgeführt werden, um einzuschätzen, ob sich die angezeigten persönlichen Schutzausrüstungen für die örtlichen Gegebenheiten eignen. Die persönliche Schutzausrüstung sollte konform zu den maßgeblichen EU-Standards sein.]

5.1 Regelmäßige Pflege

Die regelmäßige Pflege der Maschine muss mindestens einmal pro Woche durchgeführt werden. Dies verhindert Störungen und beugt Verschleißerscheinungen vor.

Bei Auffälligkeiten, die während der regelmäßigen Pflege in Augenschein treten, ist der Aufsichtführende zu informieren! Dieser muss umgehend die Behebung oder eine Wartung veranlassen oder den Rühle-Service verständigen!

Pflegeplan:

- a) Maschine gemäß der Reinigungsanleitung zerlegen und dabei auf Schwergängigkeit, Materialabrieb oder sonstige Verschleißspuren achten.
- b) Deckeldichtung auf Hygienestatus und Funktion überprüfen!
- c) Verriegelung / Sitz des Abstreif- und Mischarmes (bzw. Blindstopfen) auf Funktion und festen Sitz überprüfen!
- d) Abstreifgummi am Abstreifarm auf Hygienestatus überprüfen!
- e) Luftansaugrohr intensiv reinigen!
- f) Trommelpositionierung überprüfen, gegebenenfalls den Rühle-Service verständigen!
- g) Hebehilfe (Normwagenaufnahme) überprüfen!
- h) Halterung Deckel überprüfen!

5.2 Regelmäßige Wartung

Eine regelmäßige Wartung der Maschine muss alle 2000 Betriebsstunden, mindestens jedoch einmal im Jahr, durchgeführt werden.

Wartungsplan:

- a) Überprüfung der Schutzeinrichtungen, wie im Kapitel 1.1 Sicherheitshinweise beschrieben!
- b) Kontrolllauf bei offener Maschine (Vorsicht: bewegliche Teile)!
- c) Luftfilter und Luftentölelement der Vakuumpumpe prüfen und gegebenenfalls austauschen!
- d) Ölwechsel an der Vakuumpumpe vornehmen!
- e) Kühlleistung des Kühlaggregats überprüfen, gegebenenfalls Wartung vornehmen und Verflüssiger reinigen!
- f) Drucktransmitter und Temperaturmessfühler auf Funktion testen!
- g) Schläuche prüfen (Vakuumsystem)!
- h) Radialwellendichtringe auf Dichtheit prüfen, gegebenenfalls wechseln!
- i) Fehlerspeicher auslesen (Frequenzumrichter)!

5.3 Reparatur und Ersatzteile

Da ein beschädigtes Teil an einer Maschine meistens aus teilunabhängigen Ursachen zu Schaden geht, ist es erforderlich in jedem Fall eine Fehlerdiagnose durchzuführen.

Wenden Sie sich deshalb, für Ersatzteile und bei technischen Störungen an unsere Service-Hotline unter +49 7748-523-11. Bitte halten Sie Maschinentyp und -Nummer bereit.

6 Entsorgung



Alle Materialien und Betriebsstoffe sind zu sortieren und nach den national gültigen Vorschriften zu entsorgen!

1. Die Maschine beinhaltet ein mit dem Kühlmittel R452A gefülltes Kühlsystem. Dieses ist durch einen Kühlmonteur abzupumpen und anschließend fachgerecht zu entsorgen!
2. In folgenden Bauteilen befindet sich Öl bzw. Schmierfett:
 - a. Deckelantrieb (Schmierfett)
 - b. Abstreifarmantrieb
 - c. Schwenkgetriebe
 - d. Vakuumpumpe
 - e. Kompressor (Kühlaggregat)

An allen Getrieben / Motoren außer dem Kompressor befinden sich Schrauben zum Ablassen des Öles. Der Kompressor muss aufgebohrt werden damit das Öl abgelassen werden kann.

7 Technische Dokumentation

7.1 Technische Daten

Anschlussspannung:	400 V 50/60 Hz 3~ / N / PE
Leistungsaufnahme:	6,8 kW
Volllaststrom:	13,8 A
Vorsicherung max.:	16 A
Schutzart:	IP54
Schutzklasse:	1
Umgebungstemperatur:	+2 bis 40 °C
Abmessungen, B x H x T:	2165 x 2150 x 1350 mm
Arbeitsplatz, B x H x T	2165 x 3089 x 2834 mm
Maschinengewicht:	1760 kg
Transportgewicht:	2100 kg
Behältergröße:	600 Liter
Befüllung max.:	450 kg
Kühlmittel:	R452A, 0,76 kg
Drehzahl Misch- und Abstreifarmantrieb:	0 bis 30 Upm
Vakuum:	0 - 90 %

Hebehilfe, Tragfähigkeit:	500 kg
Fundamentbelastung:	7,4 kN/m ²
Emissions-Schalldruckpegel:	$L_{pA} \leq 70$ dB(A)
Gemessen nach:	DIN EN ISO 11204, Genauigkeits- klasse 2 nach DIN EN ISO 3744
Gemessen im:	Leerlauf ohne Produkt, bei höchster Drehzahl

Prinzipiell gelten die Daten auf dem Typenschild, welches sich an der Maschinenrückseite neben der Netzanschlussleitung befindet. Halten Sie bei Abweichungen Rücksprache mit dem Hersteller und lassen Sie sich die Daten schriftlich bestätigen!

Wird in Ihrem Land als Schutzmaßnahme eine Fehlerstromsicherheit gefordert, so muss eine allstromsensitive Fehlerstromsicherheit (Typ B) verwendet werden.

7.2 Elektro-Schaltplan

Der Elektroschaltplan Ihrer Maschine befindet sich im Elektroschaltkasten und muss beim Wiederverkauf der Maschine mitgeliefert werden!

8 EG-Konformitätserklärung nach Richtlinie 2006/42/EG

Hiermit erklärt der Hersteller,		dass folgendes Produkt	
Name:	Rühle GmbH	Typ:	MPR 600
Rechtsform:	Lebensmitteltechnik		
Anschrift:	Beim Signauer Schachen 10 D - 79865 Grafenhausen	Bezeichnung:	Tumbler
		Ab Serien-Nr.:	1020

allen einschlägigen Bestimmungen der o.g. Richtlinie - einschließlich deren zum Zeitpunkt dieser Erklärung gültige Änderungen - entspricht.

Das Produkt entspricht den einschlägigen Bestimmungen folgender weiterer EU-Richtlinien und Normen - einschließlich deren zum Zeitpunkt dieser Erklärung gültigen Änderungen:

- DIN EN 1672-2: 2009-07 Nahrungsmittelmaschinen - Allgemeine Gestaltungsleitsätze - Teil 2: Hygieneanforderungen
- DIN EN 60204-1: 2019-06 Sicherheit von Maschinen - Elektrische Ausrüstung von Maschinen - Teil 1: Allgemeine Anforderungen
- EG 1935/2004 Verordnung über Materialien und Gegenstände, die dazu bestimmt sind, mit Lebensmitteln in Berührung zu kommen.
- EU 10/2011
- EG 2023/2006 Verordnung über gute Herstellungspraxis für Materialien und Gegenstände, die dazu bestimmt sind, mit Lebensmitteln in Berührung zu kommen.

	Unterzeichner:	Dokumentationsbevollmächtigter:
Ausstellungsort:	D-79865 Grafenhausen	Name: Jürgen Stegerer
Ausstellungsdatum:	29.10.2019	Anschrift: Rühle GmbH Beim Signauer Schachen 10 D-79865 Grafenhausen
Funktion des Unterzeichners im Unternehmen:	Geschäftsführung	
Name des Unterzeichners:	Herr Claus Rühle	

Unterschrift:

