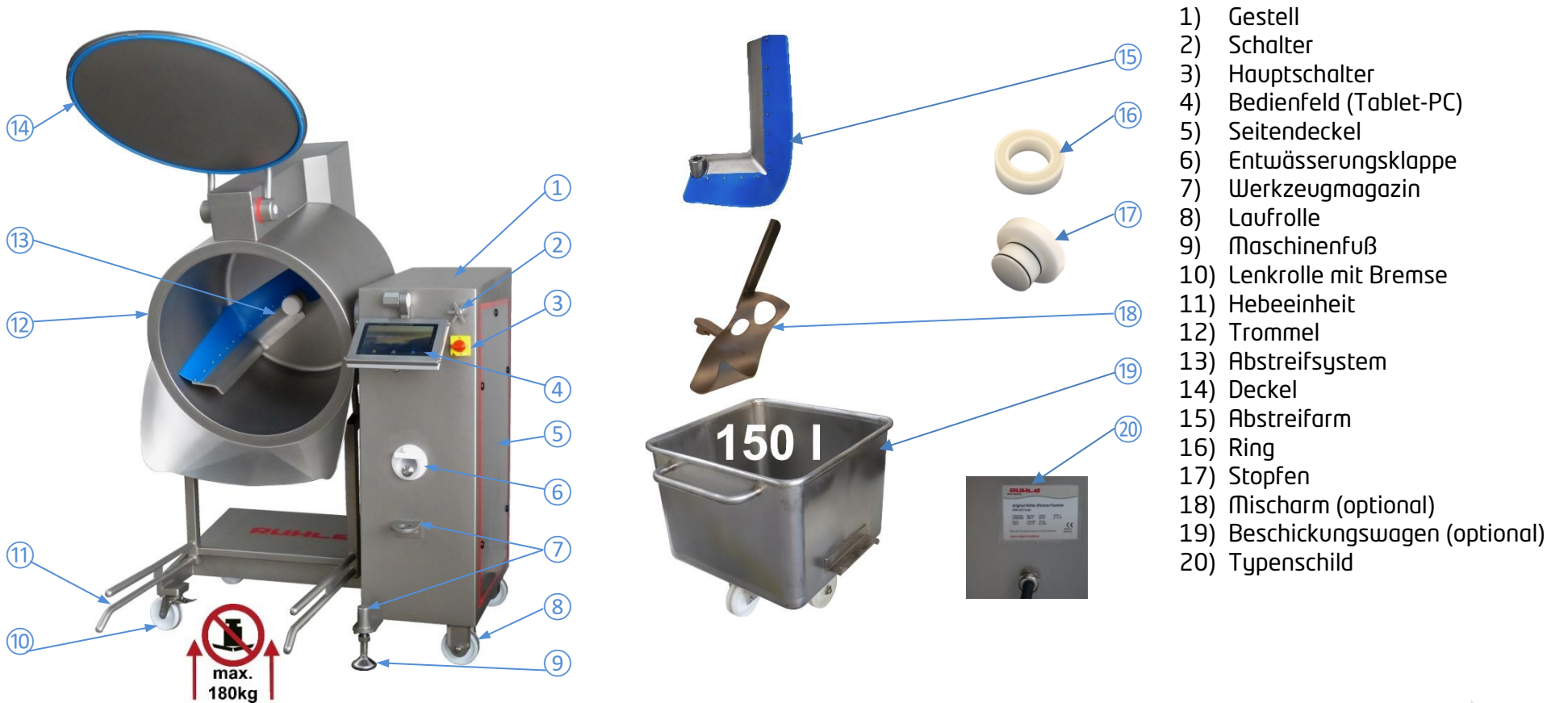




I • Maschine aufstellen



II • Bedienung



• Rezeptauswahl / Rezeptstart



• Programmierung / Neuanlage Rezept

The screenshots illustrate the following steps:

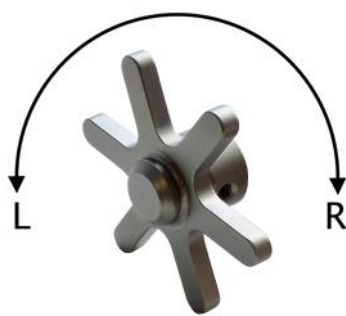
- Pressing the '+' button to add a new phase.
- Entering the phase name (e.g., 'Phase 1') and setting the duration (e.g., 00:00:30).
- Setting the temperature (e.g., 60°C) and other parameters like vacuum and drum angle.
- Reviewing the recipe list and saving the new phase.
- Final confirmation and saving of the recipe.

Änderung von Rezepten

Rezept 1 | 00:00:25 | 3s

<https://youtu.be/ZLATiqz9h54>

✳ • Schalter - Handsteuerung



Linker Anschlag	Rechter Anschlag
Deckel schließen	Deckel öffnen
Trommel nach unten schwenken	Trommel nach oben schwenken
Abstreifsystem Linkslauf	Abstreifsystem Rechtslauf

III • Manuelle Einstellung

Manuelle Steuerung

Trommel (0° bis 100°)
 Deckel (0° bis 100°)
 Abstreifarm (0 rpm bis 50 rpm)

Vakuüm (0% bis 90%)
 Temperatur (-25°C bis +100°C)

IV • Reinigung

