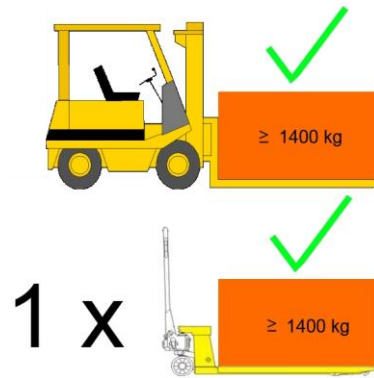
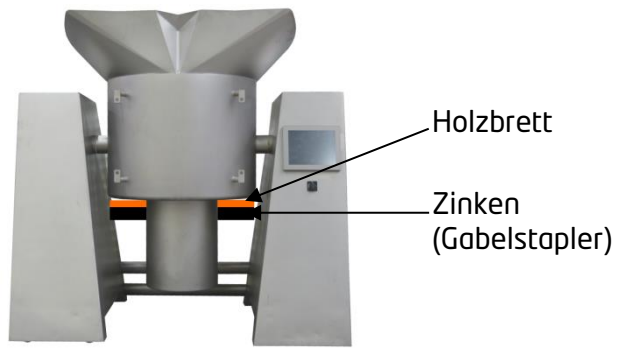
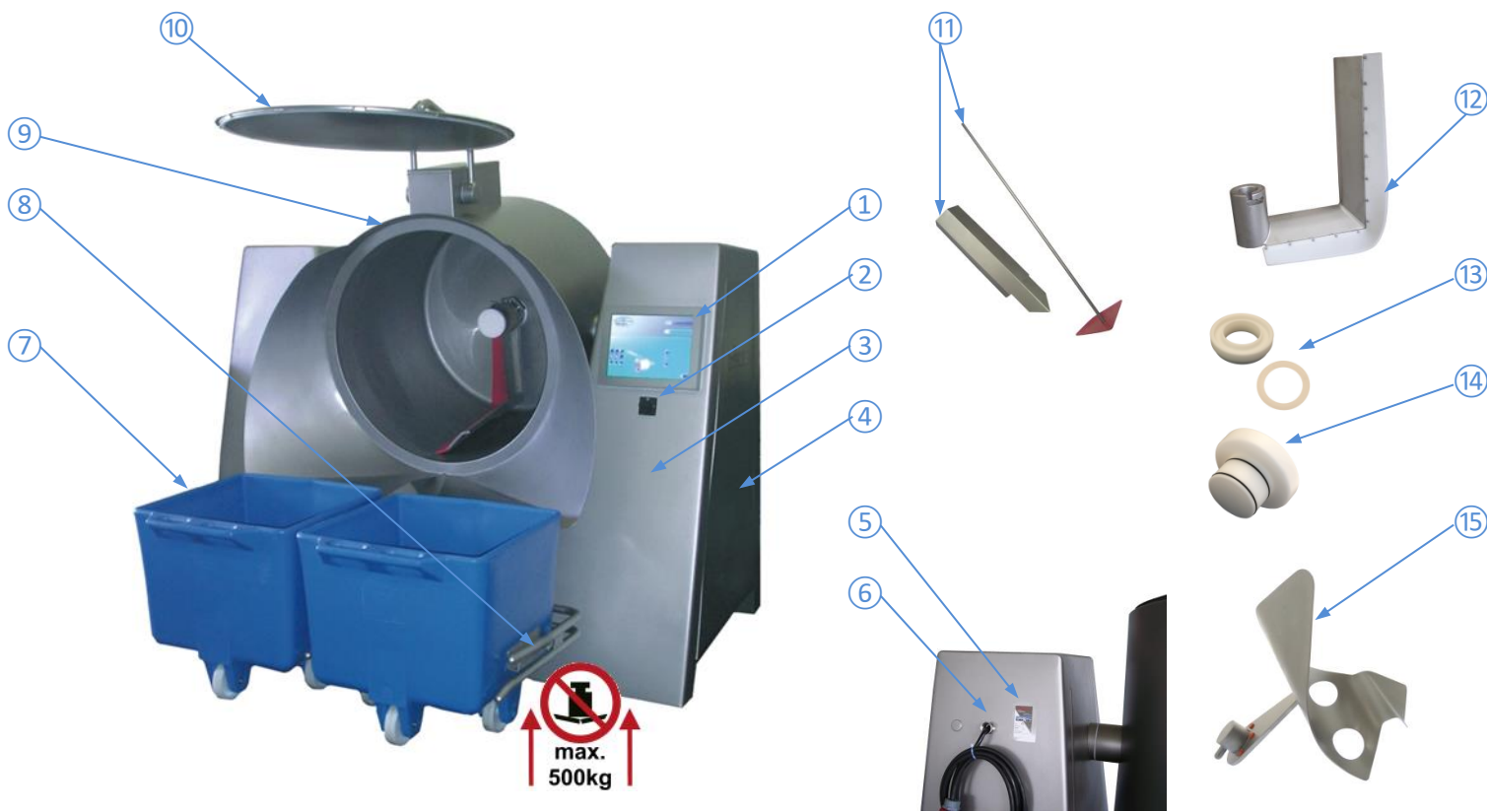




I • Maschine aufstellen



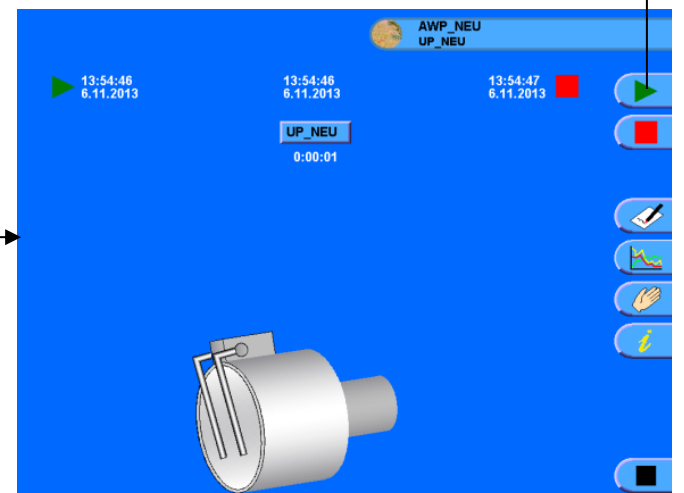
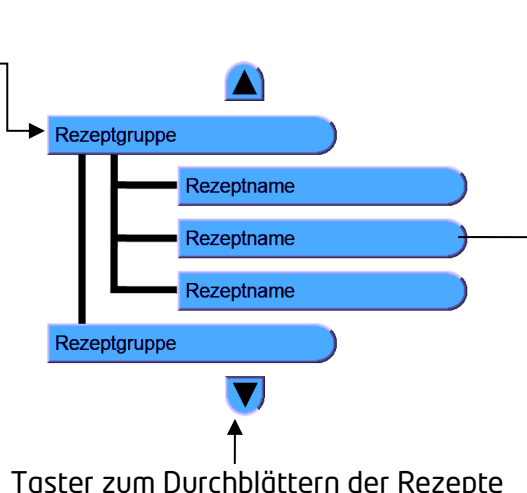
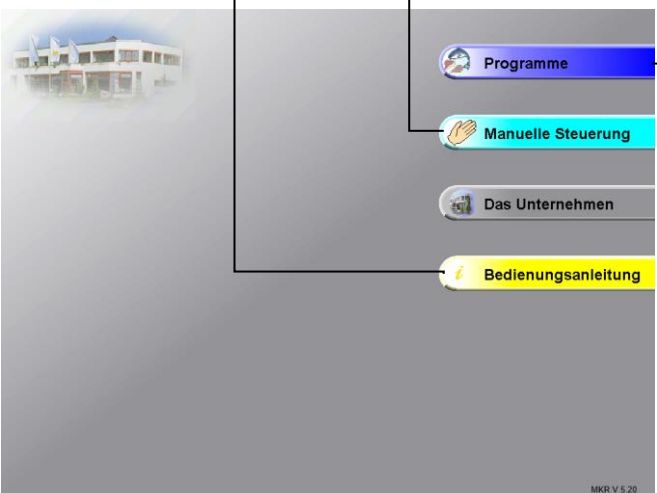
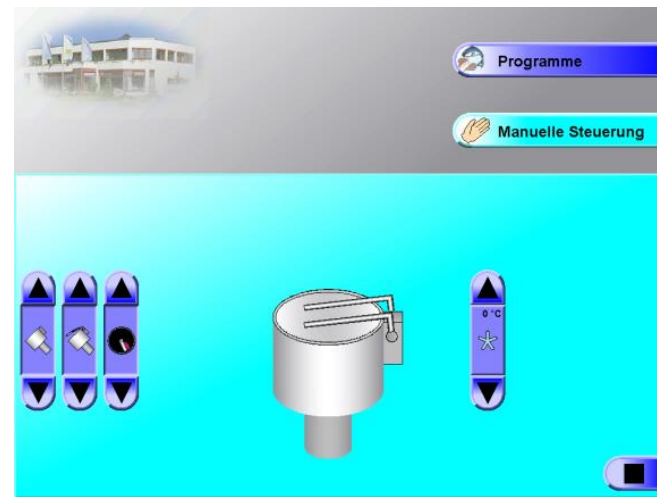
II • Bedienung



- 1) Bedienfeld
- 2) Hauptschalter
- 3) Seitenfuß
- 4) Seitendeckel
- 5) Typenschild
- 6) Netzanschluss
- 7) Normwagen
- 8) Hebeeinheit
- 9) Trommel
- 10) Deckel
- 11) Zubehör
- 12) Polterabstreifarm
- 13) Ring
- 14) Blindstopfen
- 15) Mischarm

max. 500kg

▶ Rezeptauswahl / Rezeptstart



(Startbildschirm)

(Auswahl Rezept)

(Rezept)

▶ Rezeptauswahl / Rezeptstart

AWP_NEU
UP_NEU

13:54:46 6.11.2013
13:54:46 6.11.2013
13:54:47 6.11.2013

UP_NEU
0:00:01

Rezeptname
Start / Pause
Stop
Phasen
Rezepteditor
Statistik
Manuelle Steuerung
Information Ein / Aus
Zurück

(Rezepte erstellen)

Editor		
Passwort 0		
1	2	3
4	5	6
7	8	9
0	X	✓

Werkseinstellung
Passwort = „0“

✍ Programmierung / Neuanlage Rezept

Phasenüberblick
Bestehende Phasen einfügen
Zurück
Neue Phasen einfügen
Aktive Phase kopieren
Aktive Phase löschen

Phasenkopf
Zeit
Temperatur
U/min Polterabstreifarm
Vakuum
Entkeimung
Trommelposition
Deckelposition

AWP_NEU
TumbleIt

1
UP_NEU
1 mal
1 Phase
00:00:01
00:00:01

Neuanlage Rezept:

Originales AWP
AWP_NEU
Neues AWP
AWP_NEU

Kopieren Umbenennen
Neu Löschen

1) „Neues AWP“ benennen
2) „Kopieren“ drücken

✋ Manuelle Einstellungen

Polterabstreifarmtaster (linkslauf / rechtslauf)
Deckelpositionstaster
Trommelpositionstaster

Rezeptauswahl
Manuelle Steuerung

Starttaster Kühlung
Zurück

III • Reinigung

