



Originalbetriebsanleitung

RÜHLE - Miknetum

Typ: MGR 400

Rühle GmbH, Beim Signauer Schachen 10, 79865 Grafenhausen
Deutschland

Tel.: +49 7748-523-11, Fax: +49 7748-523-8511

www.original-ruehle.de



Inhaltsverzeichnis

1	Sicherheitsanleitung	3
1.1	Sicherheitshinweise	3
1.2	Restrisiko und Unfallgefahren.....	6
1.3	Bestimmungsgemäße Verwendung	6
2	Installationsanleitung	7
2.1	Maschine transportieren und aufstellen.....	7
2.2	Arbeitsplatzbeschreibung	8
2.3	Maschine anschließen.....	9
3	Bedienungsanleitung	10
4	Reinigungsanleitung	12
4.1	Sicherheitshinweise	12
4.2	Reinigungs- und Desinfektionsmittel.....	13
4.3	Reinigungsverfahren	14
5	Service: Pflege, Wartung, Reparatur	15
5.1	Regelmäßige Pflege	16
5.2	Regelmäßige Wartung.....	16
5.3	Reparatur und Ersatzteile	17
6	Entsorgung.....	17
7	Technische Dokumentation.....	18
7.1	Technische Daten.....	18
7.2	Elektro-Schaltplan.....	19
8	EG-Konformitätserklärung nach Richtlinie 2006/42/EG ..	20

Stand: 16.03.2022 (Version 2.1)

Änderungen vorbehalten

1 Sicherheitsanleitung

!!! Die Sicherheitshinweise müssen bei der Aufstellung, Bedienung, Reinigung und während der Wartung des Rühle-Miknetums beachtet werden!



Gefahr, die bei Missachtung zu irreversiblen Verletzungen führen kann.



Warnung, die bei Missachtung zu schweren Verletzungen führen kann.



Hinweis



Arbeiten an der elektrischen Ausrüstung der Maschine dürfen nur durch qualifiziertes Fachpersonal durchgeführt werden!



Maschine hierzu immer vom Netz trennen!



Kühlmonteur

Diese Arbeiten dürfen nur durch einen Kühlmonteur ausgeführt werden! Nichtbefolgung kann zu Verletzungen führen.



Warnung vor heißer Oberfläche.



Warnung vor schwebender Last.

1.1 Sicherheitshinweise

!!! Es muss ein **Aufsichtführender** (Verantwortlicher) für die Maschine benannt werden!

Dieser muss:

- a) Die vorliegende Betriebsanleitung vor dem Transport, Inbetriebnahme, Einrichten, Betrieb, Reinigung, Außerbetriebnahme, Pflege / Wartung sowie Demontage / Entsorgung vollständig lesen und verstehen!
- b) Arbeitsanweisungen für den bestimmungsgemäßen und sicheren Transport, Inbetriebnahme, Einrichten, Betrieb,

Reinigung, Außerbetriebnahme, Pflege / Wartung sowie Demontage / Entsorgung der Maschine erstellen!

- c) Sicherstellen, dass die dafür vorgesehenen Fachkräfte die entsprechenden Arbeitsanweisungen, nach Punkt 1.1b, vollständig gelesen und verstanden haben!
- d) Die Funktionstüchtigkeit der Schutzeinrichtungen mindestens einmal im Jahr, durch einen Rühle-Servicetechniker überprüfen lassen!
- e) Persönliche Schutzausrüstung bereitstellen!

Alle Lebensphasen:



Fußschutz benutzen!



Handschutz benutzen!



Schutzkleidung benutzen!

Reinigung; Pflege / Wartung; Demontage:



Augenschutz benutzen!



Leichten Atemschutz benutzen!

Pflege / Wartung:



Gehörschutz benutzen!

!!! Der **Bediener** muss die Maschine bestimmungsgemäß bedienen und die Betriebsanleitung, sowie die vom Aufsichtführenden erstellte Arbeitsanweisung „Bedienung“, in allen Punkten genau beachten.

!!! Der **Bediener** muss vor der ersten Inbetriebnahme und arbeitstäglich die Funktionstüchtigkeit folgender Sicherheitseinrichtungen überprüfen:

- a) Sichtprüfung auf Veränderungen oder Beschädigungen an allen Maschinenseiten und zugänglichen Maschinenteilen, wie z. B. Drahtseile und Kette. Bei Schäden oder Veränderungen muss die Maschine stillgelegt werden!
- b) Sicherheitsschalter überprüfen, hierzu:
 - Maschine starten. - Not-Halt-Schalter drücken. - Sollte die Maschine nicht abschalten, muss sie unverzüglich stillgelegt werden!

!!! Zur **Stilllegung** der Maschine muss der Not-Halt-Schalter auf „Not-Halt“, der Hauptschalter auf „0 - Aus“ sowie der Netzstecker aus der Steckdose gezogen werden! Die Maschine muss gegen den weiteren Gebrauch gesichert werden!

!!! Der **Aufsichtführende** muss veranlassen, dass die funktionsuntüchtigen Schutzeinrichtungen durch einen Rühle - Servicetechniker instandgesetzt werden. Bis zur Instandsetzung muss der Aufsichtführende dafür Sorge tragen, dass die Maschine unter keinen Umständen auch nur teilweise in Betrieb genommen wird!

!!! Das **Reinigungspersonal** muss die Arbeitsvorgänge aus der, vom Aufsichtführenden erstellten, Arbeitsanweisung „Reinigung“ beachten.

!!! Das **Wartungspersonal** darf nur Arbeiten im Rahmen der „regelmäßigen Pflege“ durchführen, soweit keine schriftliche Befähigung durch den Hersteller der Maschine erteilt wurde. Das Wartungspersonal muss die Arbeitsvorgänge aus der, vom Aufsichtführenden erstellten, Arbeitsanweisung „Wartung“ beachten.
Der Netzstecker muss bei Wartungsarbeiten gezogen werden!

!!! Die Maschine darf nicht verändert werden.

!!! Es dürfen ausschließlich Rühle - Ersatz- und Zubehörteile verwendet werden.

!!! Die Betriebsanleitung sowie alle anderen erhaltenen technischen Unterlagen müssen beim Wiederverkauf der Maschine vollständig mitgeliefert werden.

1.2 Restrisiko und Unfallgefahren

!!! Alle Lebensphasen



Fehlermeldungen des Betriebssystems sind zu berücksichtigen! Eine Zuwiderhandlung ist strengstens verboten!
Zwischen Motorschutz- und Maschinenfußabdeckung besteht Quetschgefahr. Der Aufenthalt im Schwenkbereich der Trommel ist deshalb strengstens verboten!

!!! Alle Lebensphasen



Arbeiten am Kühlaggregat und Kühlsystem dürfen nur durch einen Kühlmonteur ausgeführt werden!

!!! Alle Lebensphasen



Der Aufenthalt unter der Hebehilfe (Normwagenaufnahme) und der Eingriff in den Bereich der beweglichen Teile sind strengstens verboten. Es müssen die vorgesehenen Normwagen eingesetzt werden!

!!! Wartung



Bei Wartungsarbeiten ist die Maschine vom Netz zu trennen!



Nur während der Wartung dürfen die Schutzabdeckungen (Schaltschrank-, Seitendeckel) entfernt sein!



Achten Sie bei Wartungsarbeiten auf heiße oder kalte Oberflächen, z. B. Antriebe, Kühlaggregat usw.!

1.3 Bestimmungsgemäße Verwendung

Das Miknetum darf ausschließlich zum Mischen, Salzen/Würzen, Marinieren und Tumbeln von Fleischprodukten und Salaten verwendet werden. Aus lebensmittelhygienischen Gründen darf die

Raumtemperatur maximal 12°C betragen!

Diese Maschine ist ausgelegt für eine Bedienung durch eine Person die über 18 Jahre alt ist!



Ansprüche jeglicher Art wegen Schäden aufgrund nicht bestimmungsgemäßer Verwendung sind ausgeschlossen!

Fehlanwendung:

- Jede anderweitige Verwendung, als die zuvor genannte, ist strikt untersagt und gilt als Fehlanwendung!
- Der Betrieb der Maschine im explosionsgefährdeten Bereich ist verboten!
- Das Bearbeiten / Verarbeiten von Produkten und Stoffen, die nicht zu Lebensmitteln gehören ist verboten!
- Die Hebehilfe darf nur für die vorgesehenen Normwagen verwendet und nicht überlastet werden! Eine Anhebung von Personen ist strikt untersagt!

2 Installationsanleitung

Die Installation, sowie die Inbetriebnahme der Maschine darf nur im Beisein eines Rühle - Servicetechnikers oder von Rühle autorisierten Personen durchgeführt werden.

Schäden, die durch eine Zuwiderhandlung dieser Betriebsanleitung entstehen, unterliegen keinerlei Haftung durch die Rühle GmbH Lebensmitteltechnik.

2.1 Maschine transportieren und aufstellen

Das Transportieren und Aufstellen des Miknetums entnehmen Sie bitte der mit Ihrer Maschine mitgelieferten Kurzanleitung.



Der Transport von Maschine und Maschinenteilen muss durch 2 Personen (1x Bedienung Flurförderfahrzeug / 1x Überwachung Transport) ausgeführt werden.

Die Netzanschlussleitung darf nicht durch überfahren oder quetschen beschädigt werden!

Bei beschädigter Netzanschlussleitung muss die Maschine bis zur Instandsetzung stillgelegt werden!



Achten Sie auf einen festen Stand der Maschine!

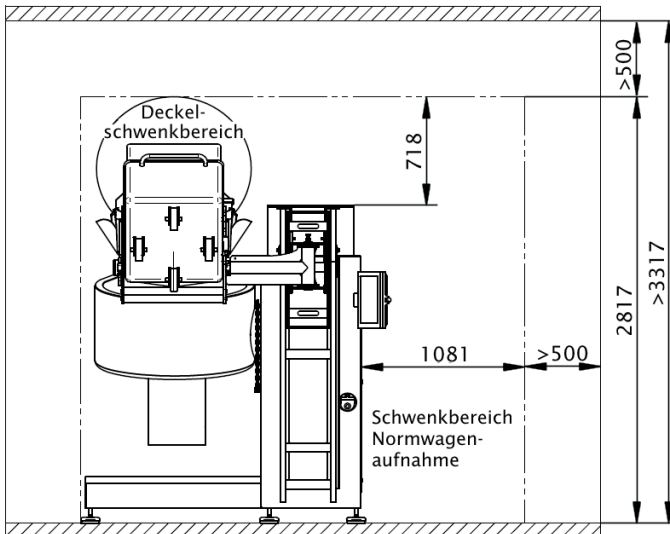
Achten Sie auf eine maximale Füllmenge von 400 kg pro Normwagen!

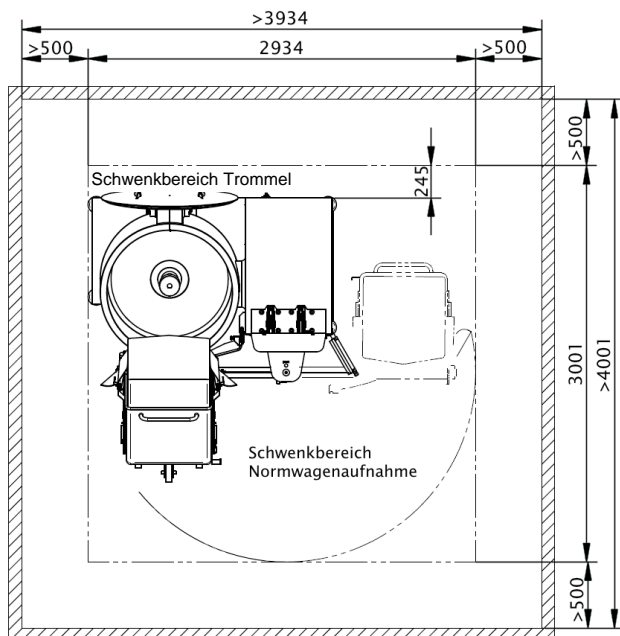
Fundamentbelastung: 7,2 kN/m²!

Die Maschine auf befestigtem ebenem Boden mit ausreichender Tragfähigkeit aufstellen!

2.2 Arbeitsplatzbeschreibung

Der Arbeitsbereich um die Maschine herum beträgt allseitig min. 0,5m, für Wartungsarbeiten min. 1m und wenn dieser als Durchgangsweg verwendet wird min. 1,2m.





2.3 Maschine anschließen

Die Maschine wird an eine Drehstrom-Steckdose angeschlossen, deren Daten (Spannung, Strom) mit den Angaben auf dem Typenschild der Maschine übereinstimmen müssen.

Bei beschädigter Netzanschlussleitung muss die Maschine bis zur Instandsetzung stillgelegt werden!



Die Netzanschlussleitung muss regelmäßig kontrolliert werden!

Überprüfen Sie durch das Starten der Maschine, ob die Drehrichtung richtig ist. Bei falschem Drehfeld erscheint im Display eine Anzeige.



- Ist dies der Fall, muss von einer Elektrofachkraft im inneren des Netzsteckers die Drehrichtung geändert werden.



- Die Stromversorgung zur Maschine muss mit 32A und einem allstromsensitiven Fehlerstromschutzschalter (Typ B) abgesichert sein.

3 **Bedienungsanleitung**

Die Bedienung ihres Miknetums entnehmen Sie bitte der mit Ihrer Maschine mitgelieferten Kurzanleitung.



Beachten Sie auch die Sicherheitshinweise im Kapitel 1.1!

In Abhängigkeit von den Anwendungsprogrammen werden Deckel und Trommel automatisch bewegt. Während des Programmlaufs darf sich keine Person im Arbeitsbereich der Maschine aufhalten (vorderer Abstand mindestens 1,2m auf der gesamten Maschinenbreite).

Bei einer automatischen Bewegung der Trommel ertönt eine 5 Sekunden andauernde Anfahrwarnung (Hupe).

Tritt, während des Ablaufs eines Anwenderprogramms, ein Stromausfall auf, so läuft die Maschine nach dem Ende des Stromausfalls selbstständig wieder an und das Programm wird an der Stelle weitergeführt an der es unterbrochen wurde.



Diese Maschine ist in ihren jeweiligen Lebensphasen (Transport, Inbetriebnahme, Einrichten, Betrieb, Reinigung, Außerbetriebnahme, Pflege / Wartung, Demontage / Entsorgung) auf eine 1-Mann-Bedienung ausgelegt!

Beim Verwenden dieser Maschine darf sich keine weitere Person im Umkreis der Maschine aufhalten. Ausnahme hiervon (2-Mann-Bedienung):

- Ein- und Ausbau Trommeldeckel
- Ein- und Ausbau Trommeldeckelarme
- Ein- und Ausbau Polterabstreifarm
- Ein- und Ausbau Mengarm
- Ein- und Ausbau Normwagenaufnahme
- Ein- und Ausbau Getriebeschutzabdeckung
- Transport von Maschine und Maschinenteilen
- Wartungsarbeiten im Trommelinneren

In Abhängigkeit von den Anwendungsprogrammen können in der Trommel Temperaturen bis -10°C erzeugt

werden. Es sind entsprechende Vorsichtsmaßnahmen zu ergreifen.

Bewegt sich der Polterabstreifarm / Mengarm, darf er nicht mit Händen oder Gegenständen berührt werden! Aus Sicherheitsgründen ist ihre Drehzahl bei offenem Deckel begrenzt!

Achten Sie vor jedem Hebevorgang darauf, dass der Normwagen korrekt in der Normwagenaufnahme der Hebehilfe sitzt und verriegelt ist!



Es darf sich keine Person im Schwenkbereich der Trommel aufhalten!

Die Trommel lässt sich nur schwenken, wenn die Hebehilfe nach unten gefahren ist. Die Hebehilfe muss daher vor dem Start eines Rezeptes wieder nach unten gefahren werden!

Beim Entleeren der Trommel sind entsprechende Vorsichtsmaßnahmen zu treffen, dass sich niemand im Schüttbereich der Maschine aufhält!

Achten Sie bei der Montage (bzw. beim Verstellen) des Polterabstreifarms, des Mengarms (alternativ Blindstopfen), der Normwagenaufnahme, sowie der Kette darauf, dass die dazugehörigen Rastbolzen korrekt verriegelt sind!

Es darf sich keine Person im Schwenkbereich des Deckels aufhalten!

Der Bediener muss darauf achten, dass sich im Bereich der Maschine keine Personen aufhalten, die die Gefahren der Maschine nicht kennen oder nicht einschätzen können!



Ist die Trommel nach unten geneigt und Sie belüften die Trommel oder öffnen sogar den Deckel, so fällt die Ware aus der Maschine.

Achten Sie bei jedem Arbeitsbeginn darauf, dass die Trommeldeckeldichtung einwandfrei eingesetzt ist, indem Sie bei Programmstart kontrollieren, ob an der Druckanzeige ein Druckabfall verzeichnet wird (ob es der Maschine möglich ist Vakuum zu ziehen). Ist dies der Fall,

dann ist die Dichtung richtig montiert. Ansonsten muss die Dichtung überprüft werden.

Der Deckel lässt sich nicht öffnen, wenn die Maschine unter Vakuum steht oder noch nicht voll belüftet ist.

Unterbrechen Sie ein Programm mit „Pause“, so werden Sie bei Betätigung von „Deckelöffnen“ zum Belüften aufgefordert. Erst wenn sich in der Trommel kein Vakuum mehr befindet, können Sie durch erneutes Betätigen den Deckel öffnen.



In einem Programm können Sie die Maschine belüften lassen bevor der Deckel geöffnet werden soll.

Die Trommel kann auf jede beliebige Position von 20° bis 100° (= Entleer-Position) eingestellt werden, um jedem Arbeitsablauf gerecht zu werden.

Die Bedienung des Bedienfelds ist lediglich mit Fingern gestattet. Eine Bedienung mittels Gegenständen (z. B. Messer) ist untersagt!

4 Reinigungsanleitung

Das Miknetum ist so konstruiert, dass alle mit dem Lebensmittel in Verbindung kommenden Teile einer restlosen Reinigung unterzogen werden können.

4.1 Sicherheitshinweise

- Beachten Sie auch die Sicherheitshinweise im Kapitel 1.1!
- Das Reinigungspersonal muss Mängel an der Maschine unverzüglich dem Aufsichtführenden melden!
- Das Reinigungspersonal muss die angegebenen Reinigungs- und Desinfektionsmittel verwenden!
- Nur durch richtiges Reinigen und eine darauffolgende Desinfektion wird eine Keimreduzierung erzielt!
- Zur einwandfreien Durchführung ist entsprechendes Material (z. B. Bürsten, Lappen, ...) notwendig und bereit zu stellen!

- Für den Lebensmittelbereich sind genehmigte und gegen die Verschmutzung (z. B. Eiweiß, Kalk, ...) geeignete Reinigungs- und Desinfektionsprodukte einzusetzen!
- Die Reinigungs- und Desinfektionsmittel müssen gemäß den Angaben im Produktdatenblatt des Herstellers zu einer Lösung aufbereitet werden!
- Persönliche Schutzausrüstung muss getragen werden!



Reinigen mit Hochdruckreiniger

ist nur erlaubt für:

- Alle Außenflächen,
- Trommel,
- Trommeldeckel und Trommeldeckeldichtung,
- Ansaugfilter und Luftansaugrohr,
- Polterabstreifarm,
- Mischarm und
- Blindstopfen

Das Bedienfeld muss manuell gereinigt werden und darf keinem Wasserstrahl ausgesetzt werden!

Alle anderen Teile und Oberflächen dürfen nur mit normalem Wasserdruck gereinigt werden!

4.2 Reinigungs- und Desinfektionsmittel

Empfohlene Reinigungs- und Desinfektionsmittel:

Art.-Nr.	Produktbezeichnung	Beschreibung	pH-Wert	Einsatzkonzentration [%]	Einwirkzeiten [min]	Temperaturen [°C]	
15207	FINK - Spül ASS	Alkalische Schaumreinigung, mild	alkalisch	1,0 - 5,0	5 - 15	20 - 50	Täglich
19402	FINK - Superfettlöser	Alkalisches Schaumreinigungsmittel		0,5 - 5,0	5 - 20	20 - 50	
10030	FINK - FC 30	Reinigung und Desinfektion, kombiniert		1,0 - 3,0	5 - 15	20 - 50	
18556	FINK - FC Powerfoam A2	Alkalischer Schaumreiniger		1,5 - 3,0	5 - 20	20 - 50	

13308*)	FINK - Antisept G	Desinfektionsmittel für Sprühverfahren, QAV		0,5 - 3,0	5 - 15	20 - 40	
13302	FINK - Antisept A	Desinfektion auf Alkoholbasis	neutral	100	5	RT	Täglich
13304	FINK - Antisept E	Desinfektion auf Alkoholbasis		100	5	RT	
17107	FT 107 DES	Desinfektion		2,0 - 5,0	15 - 30	20 - 40	
18803	FINK - Alu-Reiniger	Saurer Schaumreiniger	sauer	2,0 - 5,0	5 - 15	20 - 50	Einmal pro 2 Wochen
17043	FT 43 SR	Saurer Schaumreiniger		1,0 - 5,0	5 - 15	20 - 50	
18550	FINK - FC Power-foam S1	Saurer Schaumreiniger		1,0 - 2,0	5 - 20	20 - 50	
17310	Ökoron® 10	Desinfektion, sauer		0,3 - 1,0	20 - 30	5 - 70	
17307	Ökoron® 7S	Desinfektion, sauer		0,5 - 2,0	1 - 20	5 - 60	
17312	Ökoron® 12	Saure Desinfektion		0,5 - 3,0	5	Kalt	
17313	Ökoron® 13	Saure Desinfektion, verschäumbar		0,1 - 1,0	5	45	
17900	Ökoron® SR	Ökologischer Reiniger		sauer	1,0 - 5,0	15 - 20	

*) 13308, FINK - Antisept G Aufgrund von kundenspezifischen Anwendungsverböten werden QAV-haltige Produkte teilweise nicht eingesetzt, da der IFS Standard erfüllt sein muss. Alternative Produkte wären hier Produkte wie das FT 107 DES.

Bezugsquelle: FINK TEC GmbH, Oberster Kamp 23, 59069 Hamm, Deutschland
Tel. +49 2385-730 / info@finktec.com / www.finktec.com

4.3 Reinigungsverfahren

Die Durchführung der Reinigung entnehmen Sie bitte der mit Ihrer Maschine mitgelieferten Kurzanleitung.

Vorbereitung zur Reinigung:

- Um eine optimale Reinigung zu ermöglichen ist es notwendig, einige Bauelemente der Maschine zu entfernen.
- Entnehmen Sie den Mengarm sowie den Polterabstreifarm aus der Trommel!

- Den Abstreifgummi am Polterabstreifarm können Sie einfach von außen nach innen abziehen.
- Ziehen Sie die Trommeldeckeldichtung von der Innenseite des Trommeldeckels ab!
- Entnehmen Sie den Ansaugfilter am oberen Deckelrand aus der Klammerung.

5 Service: Pflege, Wartung, Reparatur

Alle Arbeiten die mit dem Service in irgendeiner Form zu tun haben, dürfen nur von Rühle - Servicetechnikern, sowie von Rühle schriftlich autorisierten Personen durchgeführt werden. Dabei wird in regelmäßige Pflege und Wartung, sowie Reparatur unterschieden, so dass der Qualifikationsnachweis ausdrücklich für die jeweilige Arbeit ausgestellt sein muss.



Beachten Sie auch die Sicherheitshinweise im Kapitel 1.1!



Reparaturen am Kühlsystem der Maschine dürfen nur durch Fachpersonal durchgeführt werden!



Sollten Schweiß- oder Schneidarbeiten an der Maschine nötig sein muss der Rühle-Kundendienst informiert und um Erlaubnis gefragt werden!



Bei Arbeiten an der elektrischen Ausrüstung der Maschine ist zu beachten, dass

- diese nur durch qualifiziertes Fachpersonal durchgeführt werden!
- die Maschine immer vom Netz getrennt wird!
- nach dem Ausschalten der Maschine eine Wartezeit von mindestens 10 Minuten einzuhalten ist, damit sich die Kondensatoren der Frequenzumrichter auf eine ungefährliche Spannung entladen können!



5.1 Regelmäßige Pflege

Die regelmäßige Pflege der Maschine muss mindestens einmal pro Woche durchgeführt werden. Dies verhindert Störungen und beugt Verschleißerscheinungen vor.

Bei Auffälligkeiten, die während der regelmäßigen Pflege in Augenschein treten, ist der Aufsichtführende zu informieren! Dieser muss umgehend die Behebung oder eine Wartung veranlassen oder den Rühle-Service verständigen!

Pflegeplan:

- a) Maschine gemäß der Reinigungsanleitung zerlegen und dabei auf Schwergängigkeit, Materialabrieb oder sonstige Verschleißspuren achten.
- b) Trommeldeckeldichtung auf Hygienezustand und Funktion überprüfen!
- c) Verschlüsse zu den Polterabstreif- und Mengarmen (bzw. Blindstopfen), sowie der Hebehilfe auf Funktion und festen Sitz überprüfen!
- d) Abstreifgummi am Polterabstreifarm auf Hygienezustand überprüfen!
- e) Luftansaugrohr intensiv reinigen!
- f) Trommelpositionierung überprüfen, gegebenenfalls den Rühle-Service verständigen!
- g) Hebehilfe (Normwagenaufnahme) überprüfen!
- h) Trommeldeckelhalterung überprüfen!
- i) Kettenverschluss auf einwandfreie Funktion prüfen!
- j) Kette auf Verschleiß prüfen über Sichtkontrolle!
- k) Drahtseil auf Splissbildung prüfen über Sichtkontrolle!

5.2 Regelmäßige Wartung

Eine regelmäßige Wartung der Maschine muss alle 2000 Betriebsstunden, mindestens jedoch einmal im Jahr, durchgeführt werden.

Wartungsplan:

- a) Überprüfung der Schutzeinrichtungen, wie im Kapitel 1.1 Sicherheitshinweise beschrieben!
- b) Kontrolllauf bei offener Maschine (Vorsicht: bewegliche Teile)!
- c) Luftfilter und Luftentölelement der Vakuumpumpe prüfen und gegebenenfalls austauschen!
- d) Ölwechsel an der Vakuumpumpe vornehmen!
- e) Kühlleistung des Kälteaggregats überprüfen, gegebenenfalls Wartung vornehmen und Verflüssiger reinigen!
- f) Drucktransmitter und Temperaturmessfühler auf Funktion testen!
- g) Schläuche prüfen (Vakuumsystem)!
- h) Radialwellendichtringe auf Dichtheit prüfen, gegebenenfalls wechseln!
- i) Fehlerspeicher auslesen (Frequenzumrichter)!

5.3 Reparatur und Ersatzteile

Da ein beschädigtes Teil an einer Maschine meistens aus teilunabhängigen Ursachen zu Schaden geht, ist es erforderlich in jedem Fall eine Fehlerdiagnose durchzuführen.

Wenden Sie sich deshalb, für Ersatzteile und bei technischen Störungen an unsere Service-Hotline unter +49 7748-523-11. Bitte halten Sie Maschinentyp und -Nummer bereit.

6 Entsorgung

Alle Materialien und Betriebsstoffe sind zu sortieren und nach den national gültigen Vorschriften zu entsorgen!

1. Die Maschine beinhaltet ein mit dem Kühlmittel R404A gefülltes Kühlsystem. Dieses ist durch einen Kühlmonteur abzupumpen und anschließend fachgerecht zu entsorgen!
2. In folgenden Bauteilen befindet sich Öl:

- a. Deckelantrieb
- b. Polterabstreifarmantrieb
- c. Mengarmantrieb
- d. Schwenkgetriebe
- e. Hebehilfeantrieb
- f. Vakuumpumpe
- g. Kompressor (Kühlaggregat)

An allen Getrieben / Motoren außer dem Kompressor befinden sich Schrauben zum Ablassen des Öles. Der Kompressor muss aufgebohrt werden damit das Öl abgelassen werden kann.

7 Technische Dokumentation

7.1 Technische Daten

Anschlussspannung:	400 V 50/60 Hz 3~ / N / PE
Leistungsaufnahme:	8,9 kW
Volllaststrom:	17,5 A
Vorsicherung max.:	32 A
Schutzart:	IP54
Schutzklasse:	1
Umgebungstemperatur:	+2 bis 40 °C
Abmessungen, B x H x T:	2934 x 2817 x 3001 mm
Maschinengewicht:	1400 kg
Transportgewicht:	1700 kg
Behältergröße:	400 Liter
Befüllung max.:	300 Liter
Kühlmittel:	R404A, 0,76 kg
Drehzahl Mengarm:	-25 bis +25 Upm
Drehzahl Polterarm:	0 bis +25 Upm
Vakuum:	0 - 95 %
Hebehilfe, Tragfähigkeit:	400 kg
Fundamentbelastung:	7,2 kN/m ²
Emissions-Schalldruckpegel:	$L_{pA} \leq 70$ dB(A)

Gemessen nach:	DIN EN ISO 11201 Genauigkeitsklasse 2
Gemessen im:	Leerlauf ohne Produkt, bei höchster Drehzahl

Prinzipiell gelten die Daten auf dem Typenschild, welches sich an der Maschinenrückseite neben der Netzanschlussleitung befindet. Halten Sie bei Abweichungen Rücksprache mit dem Hersteller und lassen Sie sich die Daten schriftlich bestätigen!

Wird in Ihrem Land als Schutzmaßnahme eine Fehlerstromschutz-einrichtung gefordert, so muss eine allstromsensitive Fehlerstromschutz-einrichtung (Typ B) verwendet werden.

7.2 Elektro-Schaltplan

Der Elektroschaltplan Ihrer Maschine befindet sich im Elektroschaltkasten und muss beim Wiederverkauf der Maschine mitgeliefert werden!

8 EG-Konformitätserklärung nach Richtlinie 2006/42/EG

Hiermit erklärt der Hersteller,		dass folgendes Produkt	
Name:	Rühle GmbH	Typ:	MGR 400
Rechtsform:	Lebensmitteltechnik		
Anschrift:	Beim Signauer Schachen 10 D - 79865 Grafenhausen	Bezeichnung: Ab Serien-Nr.	Miknetum 0121

allen einschlägigen Bestimmungen der o.g. Richtlinie - einschließlich deren zum Zeitpunkt dieser Erklärung gültige Änderungen - entspricht.

Das Produkt entspricht den einschlägigen Bestimmungen folgender weiterer EU-Richtlinien und Normen - einschließlich deren zum Zeitpunkt dieser Erklärung gültigen Änderungen:

- DIN EN 1672-2: 2009-07 Nahrungsmittelmaschinen - Allgemeine Gestaltungsleitsätze - Teil 2: Hygieneanforderungen
- DIN EN 60204-1: 2007-06 Sicherheit von Maschinen - Elektrische Ausrüstung von Maschinen - Teil 1: Allgemeine Anforderungen
- EG 1935/2004 Verordnung über Materialien und Gegenstände, die dazu bestimmt sind, mit Lebensmitteln in Berührung zu kommen.
- EU 10/2011
- EG 2023/2006 Verordnung über gute Herstellungspraxis für Materialien und Gegenstände, die dazu bestimmt sind, mit Lebensmitteln in Berührung zu kommen.

Ausstellungsort:
Ausstellungsdatum:
Funktion des Unterzeichners im Unternehmen:
Name des Unterzeichners:

Unterzeichner:

79865 Grafenhausen
22.10.2015

Geschäftsführung

Herr Claus Rühle

Dokumentationsbevollmächtigter:

Name: Jürgen Stegerer
Anschrift: Rühle GmbH
Beim Signauer Schachen 10
D-79865 Grafenhausen

Unterschrift:

