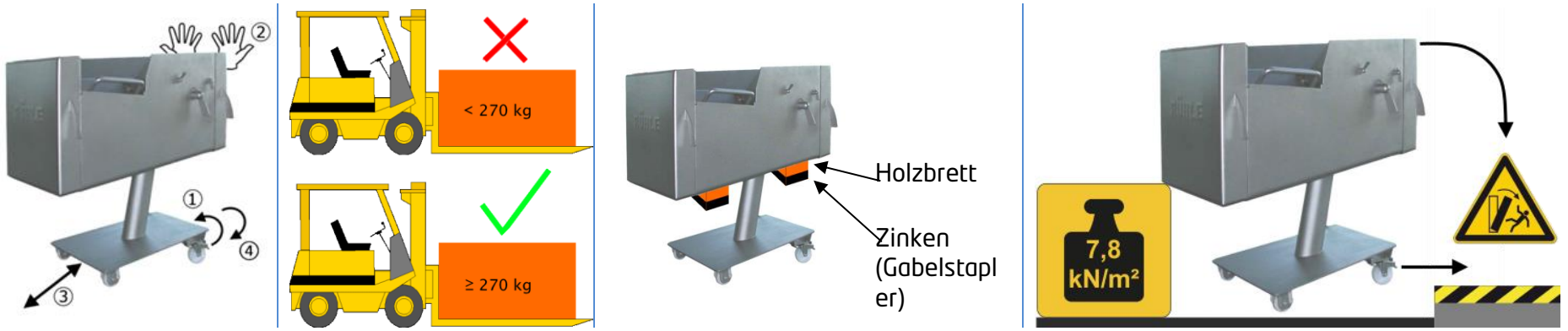
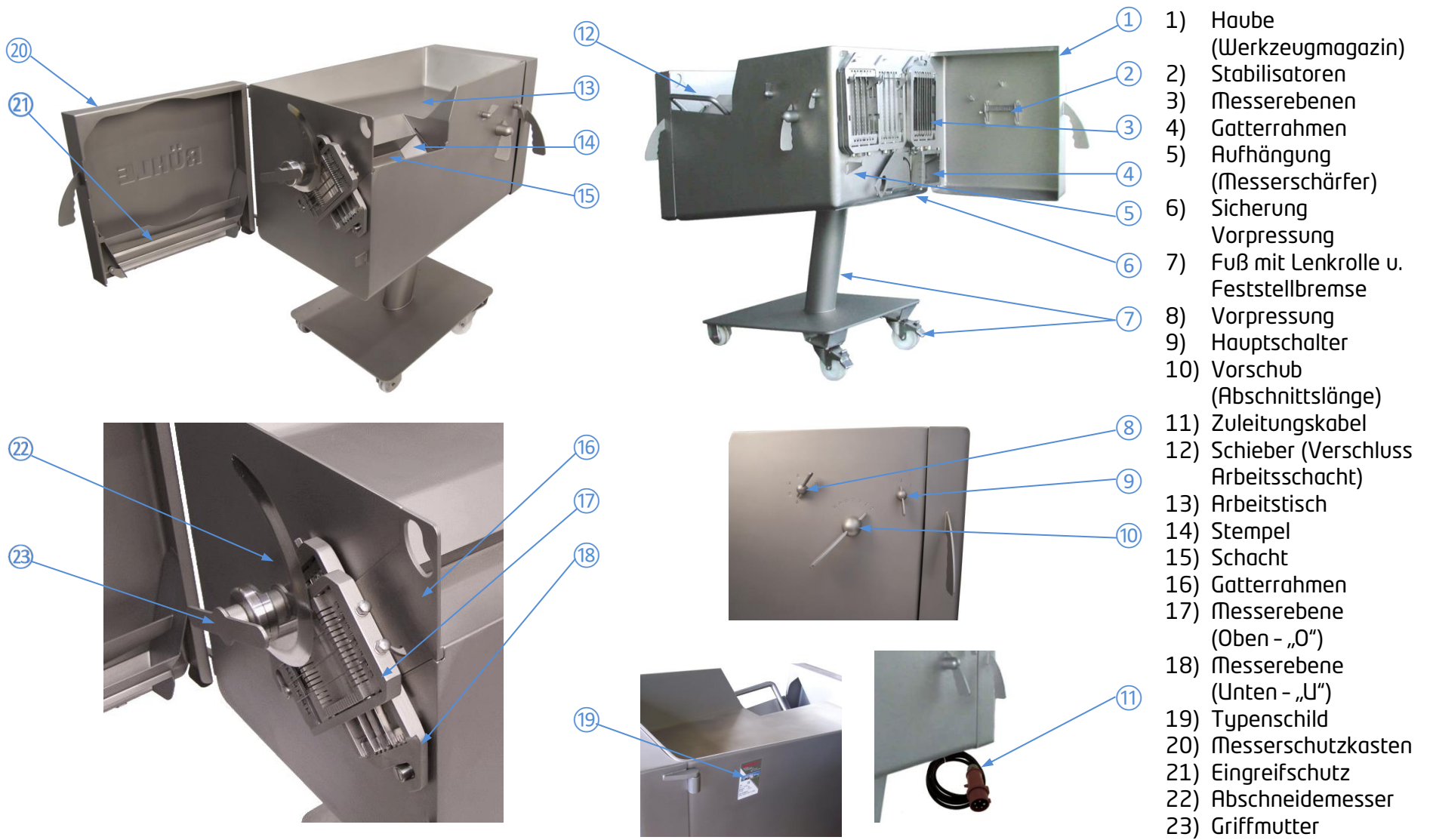




**I** • Maschine aufstellen



**II** • Bedienung



**III** • Netzanschluss



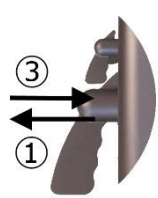
**8** • Vorpressung



**9** • Hauptschalter



**10** • Vorschub



**IV** • Eingreifschutz einbauen



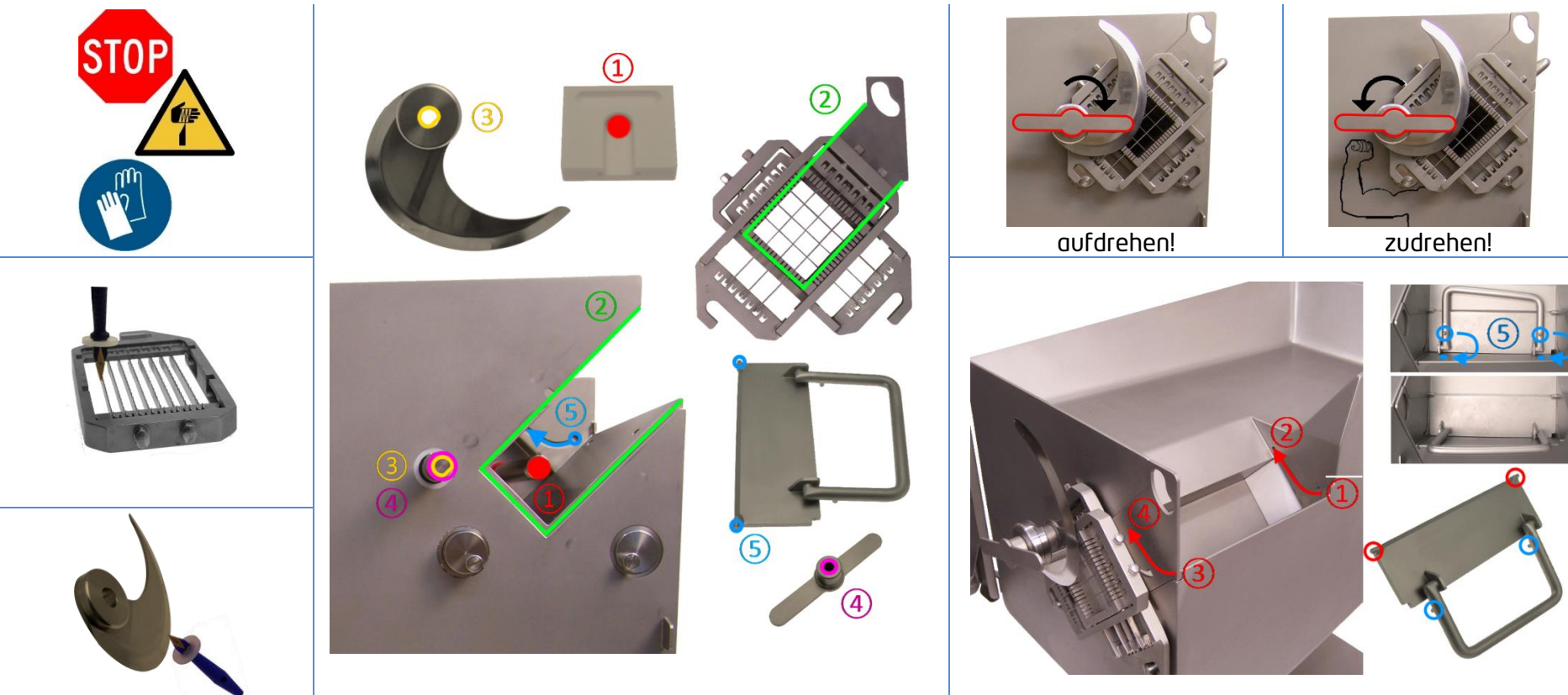
**V** • Kistenaufnahme E1 / E2 / E3



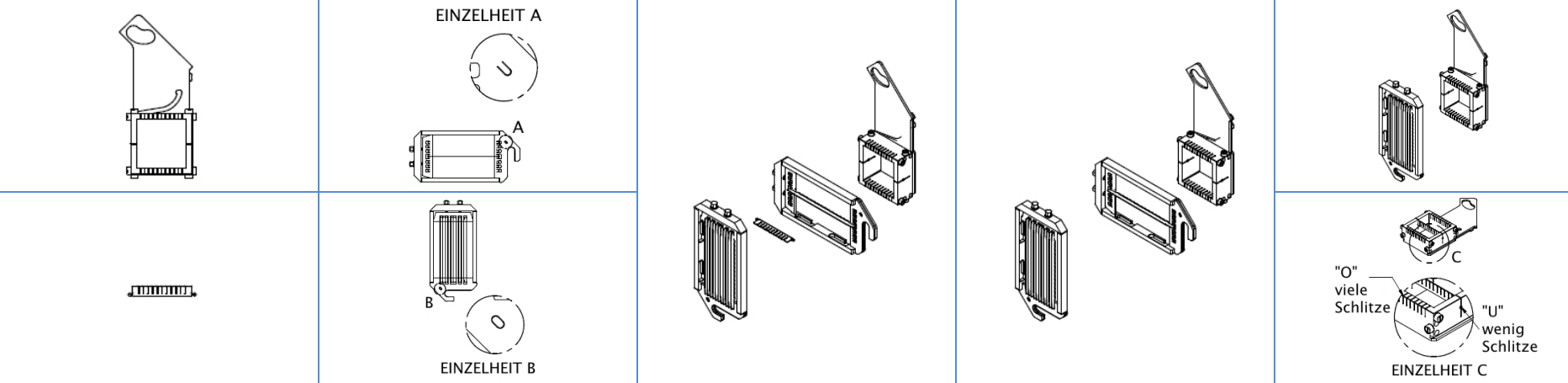
**VI** • Sicherheitsfunktionen



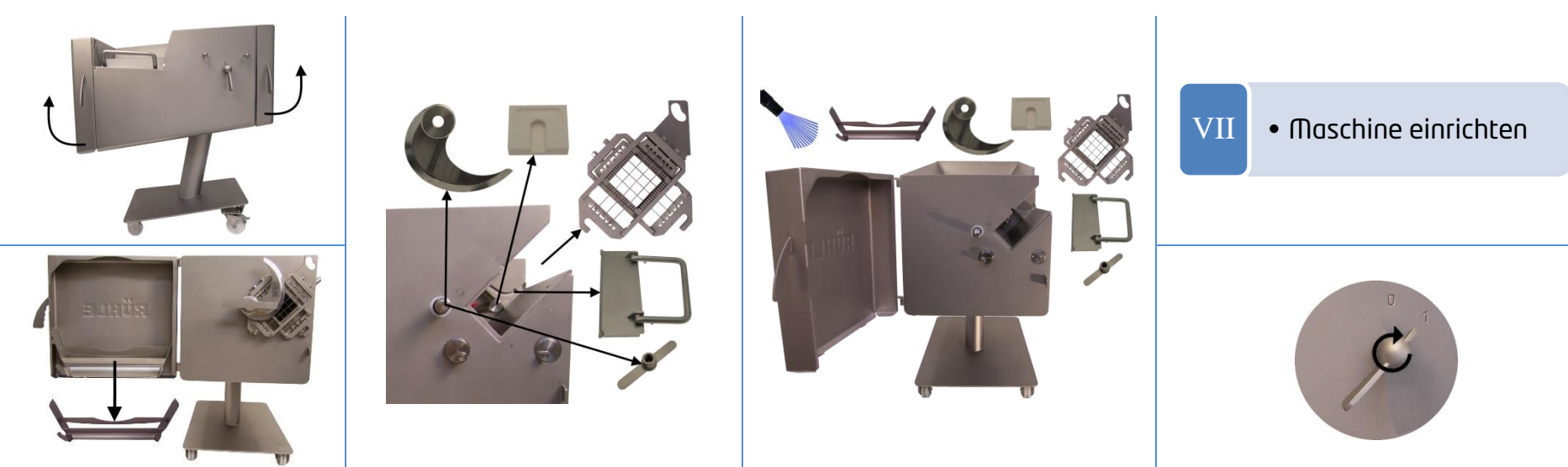
**VII • Maschine einrichten**



**VIII • Gatter / Gatteraufbau**



**IX • Erstinbetriebnahme**



**X • Reinigung (Vorbereitung)**

**XI • Reinigung**

