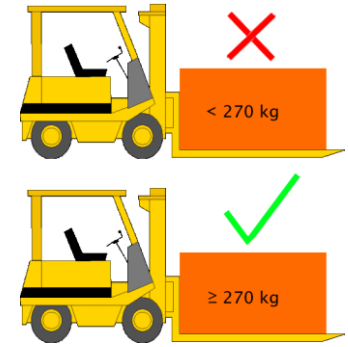
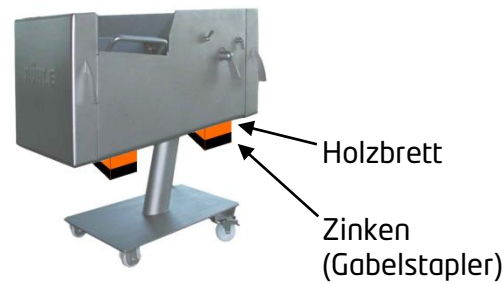
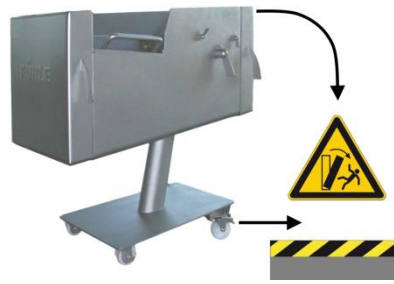
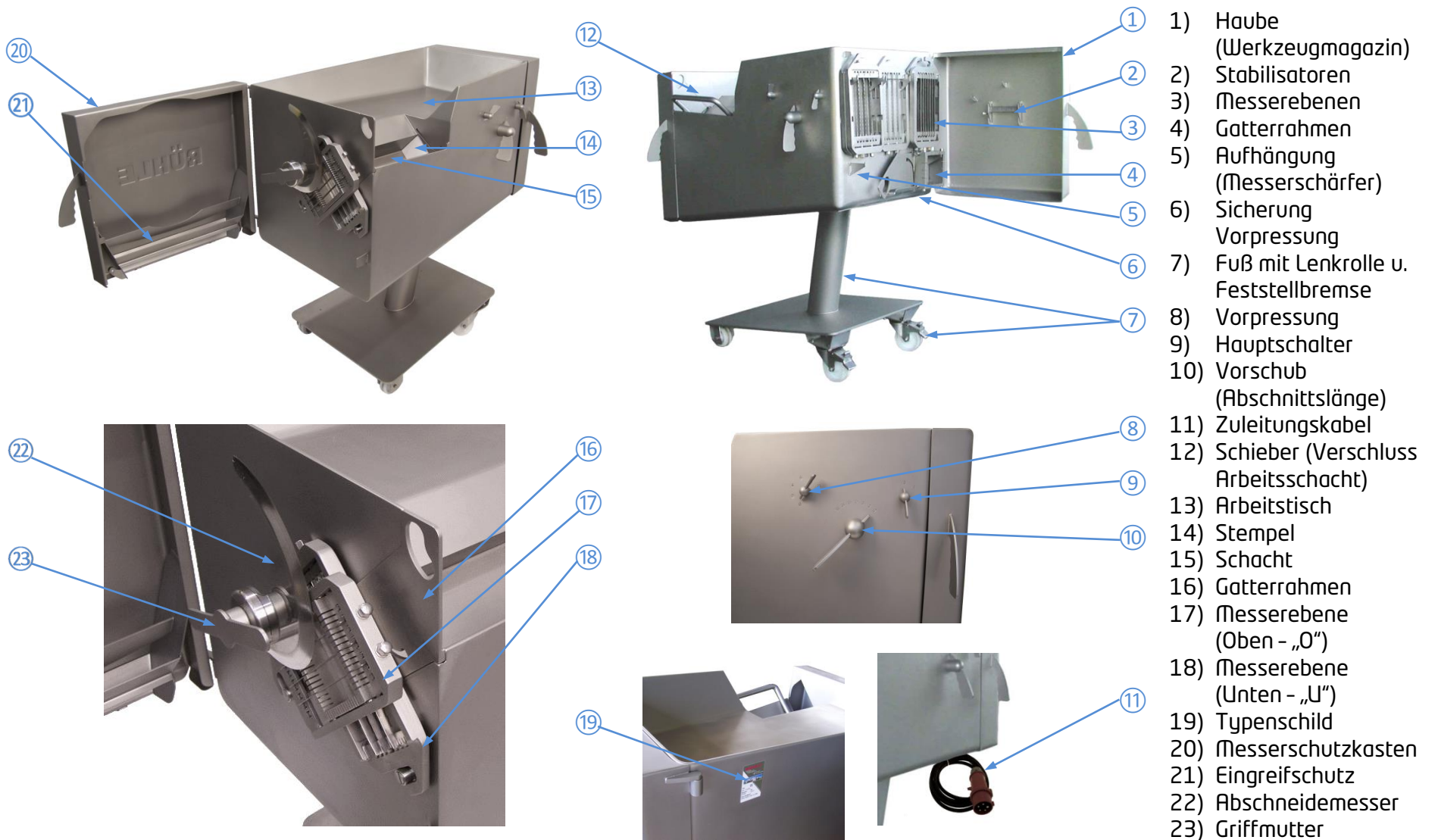




I • Maschine aufstellen



II • Bedienung



III • Netzanschluss



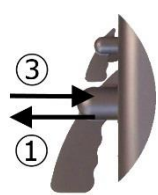
8 • Vorpressung



9 • Hauptschalter



10 • Vorschub



IV • Eingreifschutz einbauen



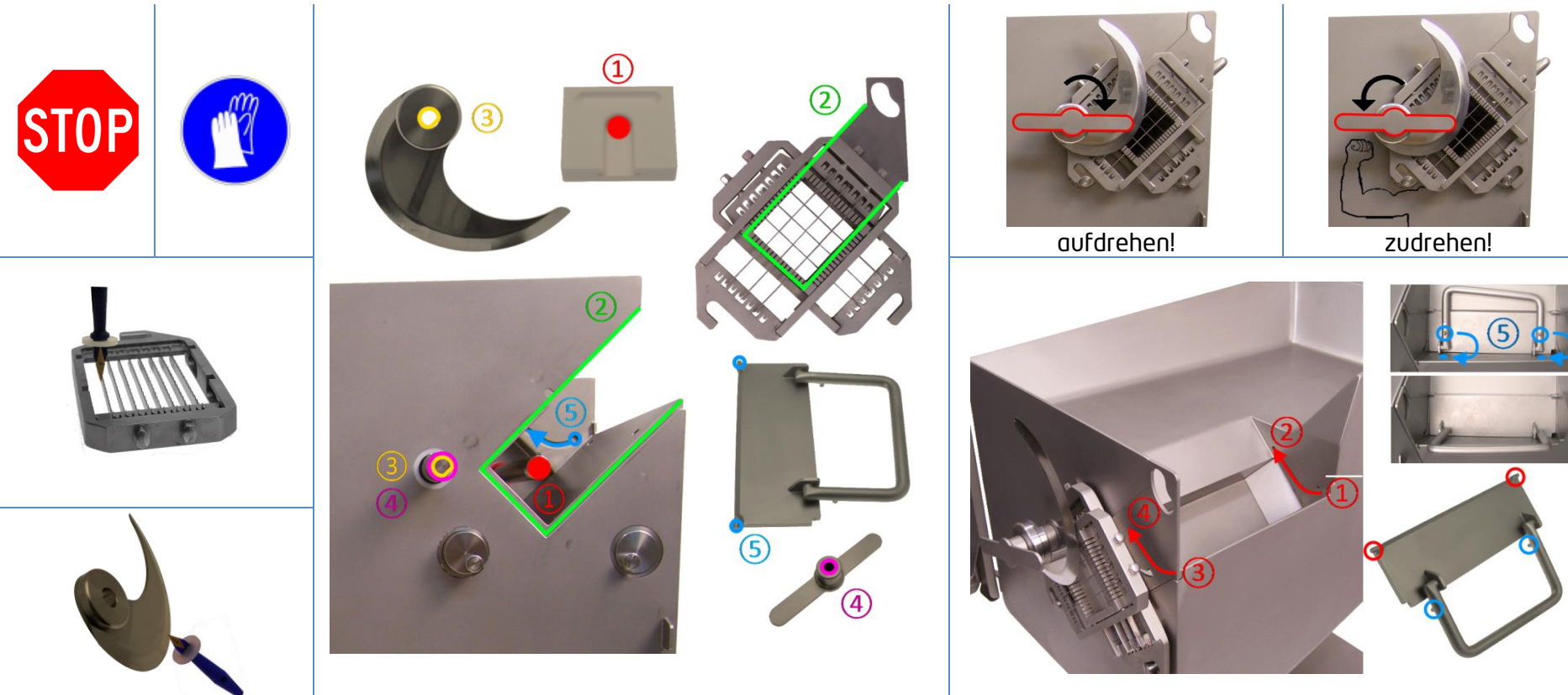
V • Kistenaufnahme E1 / E2 / E3



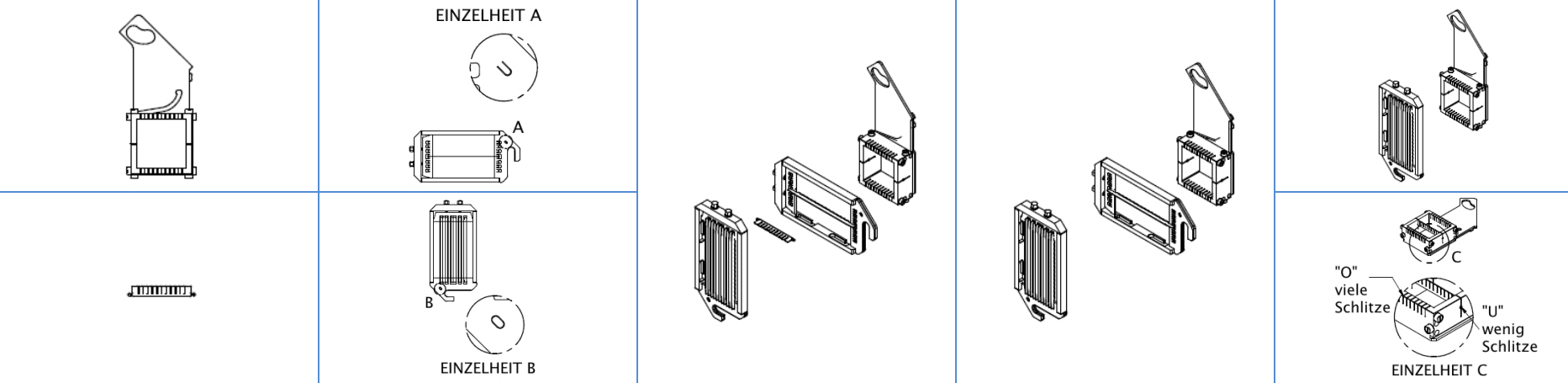
VI • Sicherheitsfunktionen



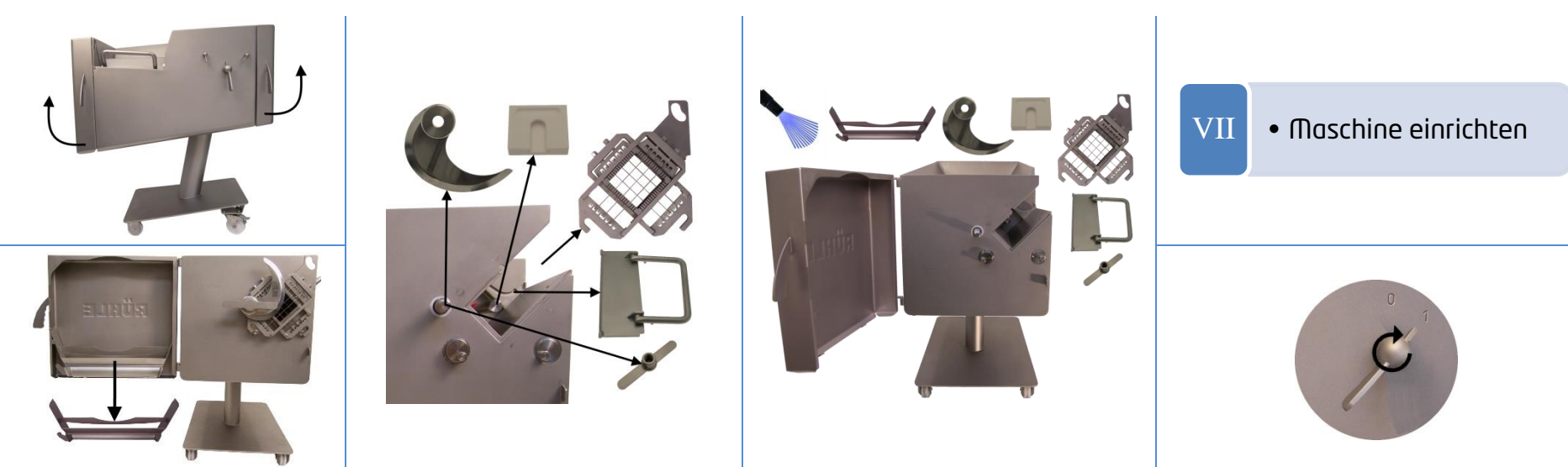
VII • Maschine einrichten



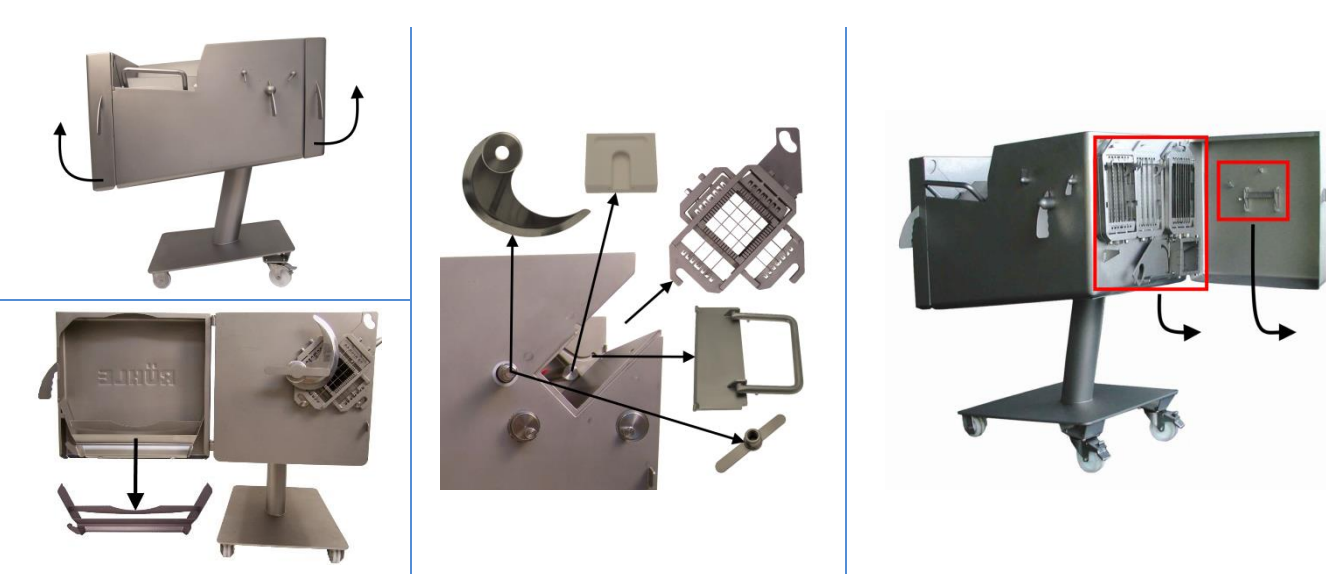
VIII • Gatter / Gatteraufbau



IX • Erstinbetriebnahme



X • Reinigung (Vorbereitung)



XI • Reinigung

