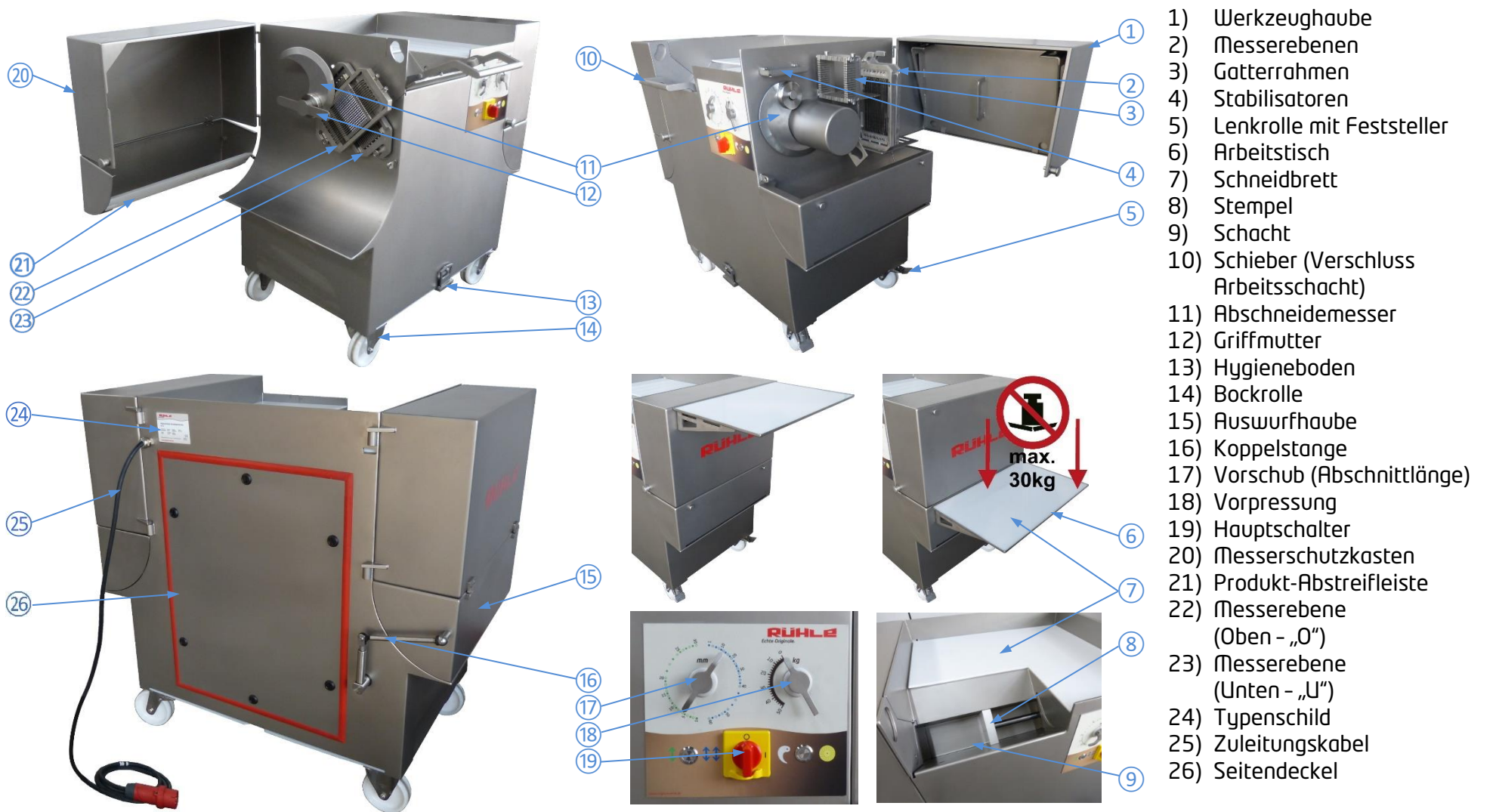




I • Maschine aufstellen



II • Bedienung



III • Steuerung

17 • Vorschub

18 • Vorpressung

19 • Hauptschalter

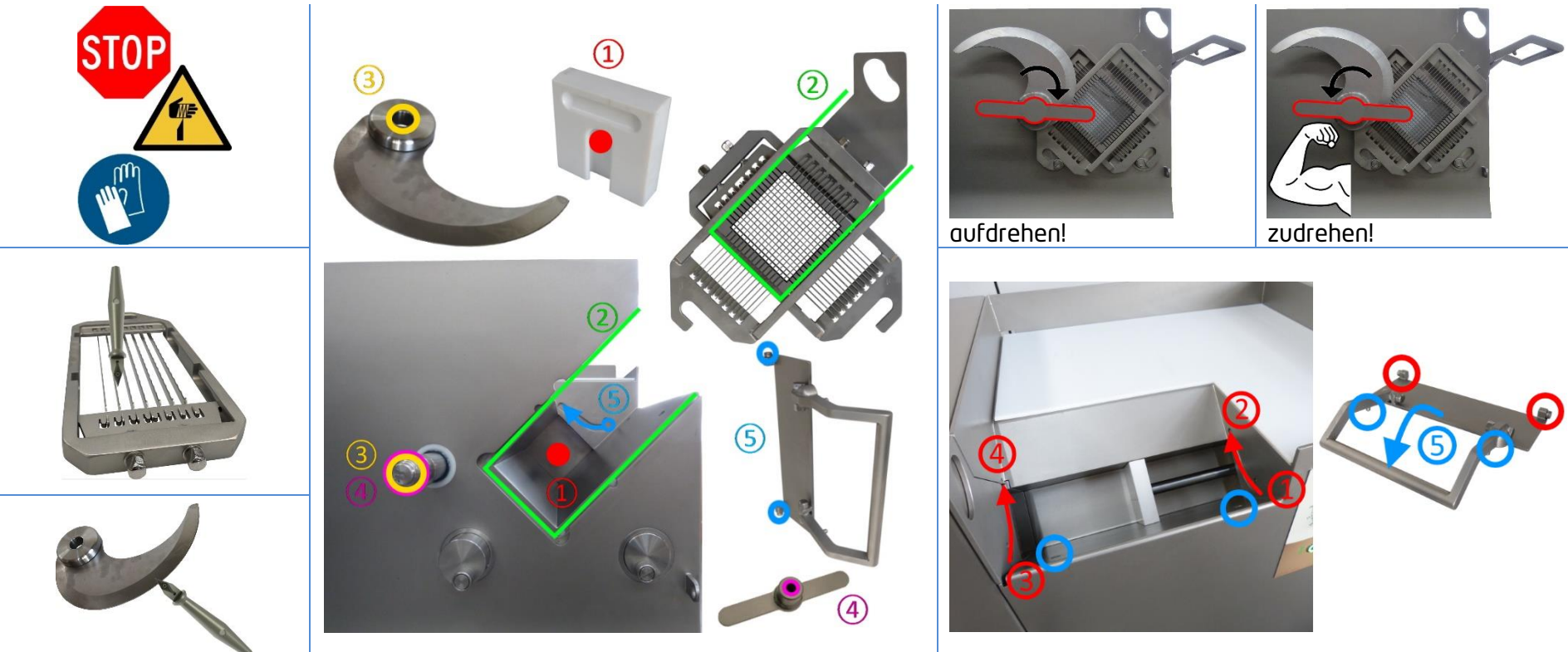


IV • Sicherheitsfunktionen / Not-Halt

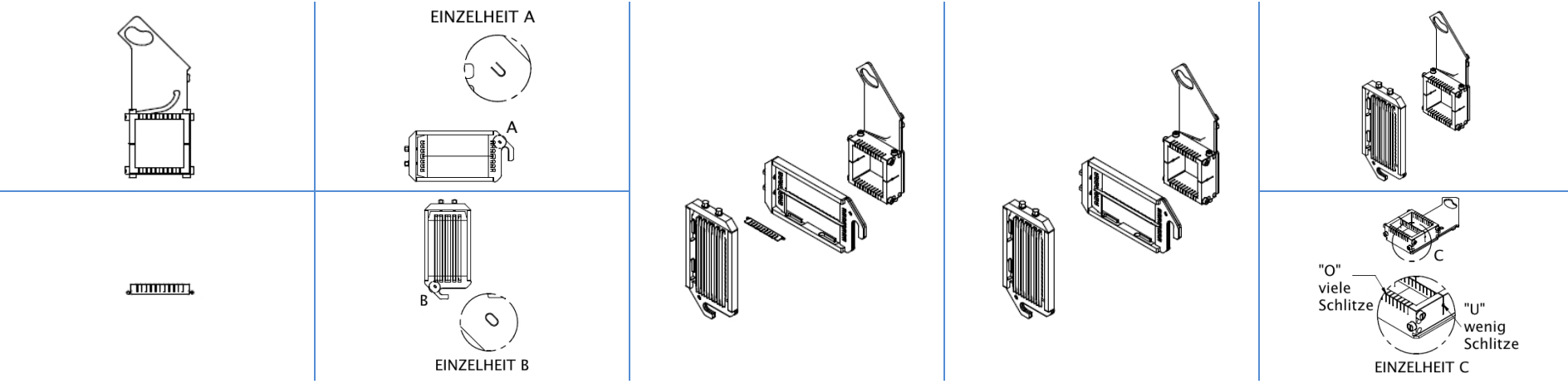
V • Kistenaufnahme E1 / E2 / E3



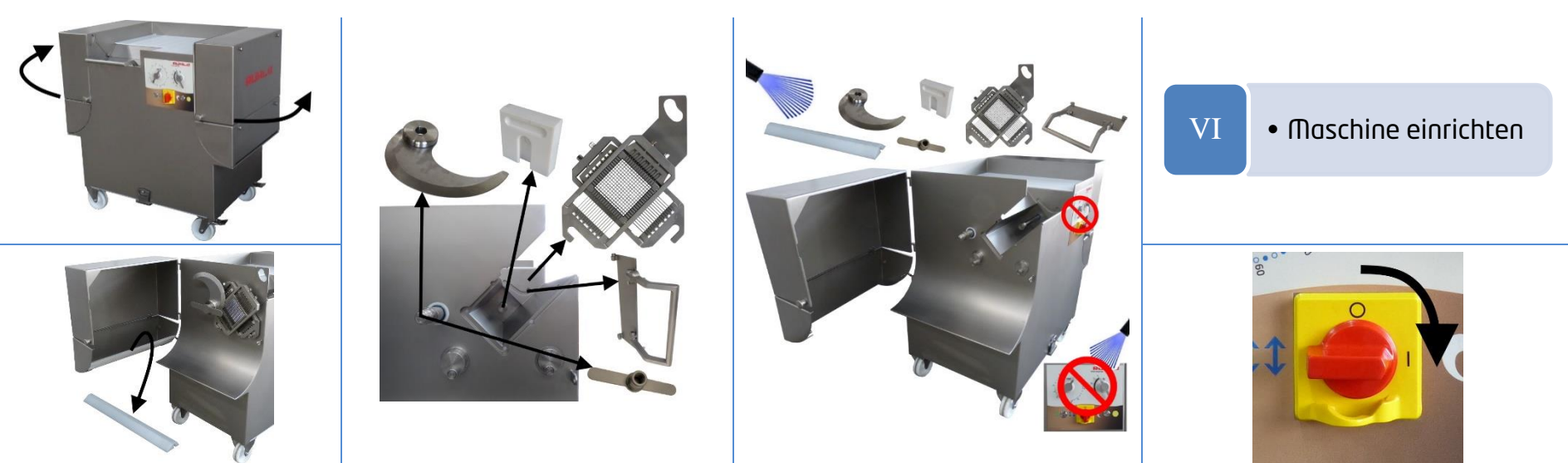
**VI • Maschine einrichten**



**VII • Gatter / Gatteraufbau**



**VIII • Erstinbetriebnahme**



**IX • Reinigung (Vorbereitung)**

**X • Reinigung**

