



Originalbetriebsanleitung

RÜHLE - Schneidemaschine

Typ: AR 10

Rühle GmbH, Beim Signauer Schachen 10, 79865 Grafenhausen
Deutschland

Tel.: +49 7748-523-11, Fax: +49 7748-523-8511

www.original-ruehle.de



Inhaltsverzeichnis

1	Sicherheitsanleitung.....	3
1.1	Sicherheitshinweise.....	4
1.2	Restrisiko und Unfallgefahren.....	6
1.3	Bestimmungsgemäße Verwendung.....	8
2	Installationsanleitung.....	9
2.1	Maschine transportieren und aufstellen.....	9
2.2	Arbeitsplatzbeschreibung.....	9
2.3	Maschine anschließen.....	11
3	Bedienungsanleitung.....	11
4	Reinigungsanleitung.....	12
4.1	Sicherheitshinweise.....	12
4.2	Reinigungs- und Desinfektionsmittel.....	14
4.3	Reinigungsverfahren.....	15
5	Service: Pflege, Wartung, Reparatur.....	15
5.1	Regelmäßige Pflege.....	17
5.2	Regelmäßige Wartung.....	18
5.3	Reparatur und Ersatzteile.....	19
6	Entsorgung.....	19
7	Technische Dokumentation.....	20
7.1	Technische Daten.....	20
7.2	Elektro-Schaltplan.....	21
8	EG-Konformitätserklärung nach Richtlinie 2006/42/EG...22	

Stand: 16.03.2022 (Version 1.1)

Änderungen vorbehalten

1 Sicherheitsanleitung

!!! Die Sicherheitshinweise müssen bei der Aufstellung, Bedienung, Reinigung und während der Wartung der Rühle-Schneidemaschine beachtet werden!



Gefahr, die bei Missachtung zu irreversiblen Verletzungen führen kann.



Warnung, die bei Missachtung zu schweren Verletzungen führen kann.



Hinweis



Warnung vor elektrischer Spannung.



Netzstecker ziehen!



Warnung vor spitzem Gegenstand. (Schnittgefahr)



Gefährdung durch berstende Schlauchleitungen.



Warnung vor Rutschgefahr.



Warnung vor heißer Oberfläche.

Warnung vor nicht ionisierender Strahlung.

Nicht-ionisierende Strahlung wird nicht gezielt erzeugt, sondern lediglich technisch bedingt von den elektrischen Betriebsmitteln (z. B. von Elektromotoren, Kraftstromleitungen oder Magnetspulen) abgegeben. Außerdem besitzt die Maschine keine starken Permanentmagnete. Bei Einhaltung eines Sicherheitsabstandes (Abstand Feldquelle zu Implantat) von 30 cm kann die Beeinflussung aktiver Implantate (z. B. Herzschrittmacher, Defibrillatoren) mit hoher Wahrscheinlichkeit ausgeschlossen werden.



1.1 Sicherheitshinweise

!!! Es muss ein **Aufsichtführender** (Verantwortlicher) für die Maschine benannt werden!

Dieser muss:

- a) Die vorliegende Betriebsanleitung vor dem Transport, Inbetriebnahme, Einrichten, Betrieb, Reinigung, Außerbetriebnahme, Pflege / Wartung sowie Demontage / Entsorgung vollständig lesen und verstehen!
- b) Arbeitsanweisungen für den bestimmungsgemäßen und sicheren Transport, Inbetriebnahme, Einrichten, Betrieb, Reinigung, Außerbetriebnahme, Pflege / Wartung sowie Demontage / Entsorgung der Maschine erstellen!
- c) Sicherstellen, dass die dafür vorgesehenen Fachkräfte die entsprechenden Arbeitsanweisungen, nach Punkt 1.1b, vollständig gelesen und verstanden haben!
- d) Die Funktionstüchtigkeit der Schutzeinrichtungen mindestens einmal im Jahr, durch einen Rühle-Servicetechniker überprüfen lassen!
- e) Persönliche Schutzausrüstung bereitstellen!

Alle Lebensphasen:



Fußschutz nach EN ISO 20345 benutzen!

(z. B. empfohlen für Metzgereien, Molkereien, Fleisch- und Fischverarbeitung; Sicherheitsstiefel S4 mit Stahlkappe)



Handschutz nach EN 388 benutzen!

(z. B. Handschuhe mit hoher Schnitt-/Durchstichfestigkeit)



Schutzkleidung nach EN ISO 13688 benutzen! (z.

B. entsprechende Schürzen / Kittel / Overall)

Reinigung; Pflege / Wartung; Demontage:



Augenschutz nach EN 166 benutzen!

(z. B. Dichtschließende Schutzbrille)



Leichten Atemschutz nach EN 149 benutzen!

(z. B. einfache Atemschutzmaske Schutzklasse FFP1)



Handschutz nach EN 374 benutzen!

(säurebeständig, Butylkautschuk, Viton)



Schutzkleidung nach EN ISO 13688, EN ISO 17491 benutzen!

(z. B. entsprechende Kittel / Overall)



[Die Informationen zur vorgeschlagenen persönlichen Schutzausrüstungen haben nur eine beratende Funktion. Eine vollständige Risikoabschätzung sollte vor der Verwendung des Produktes durchgeführt werden, um einzuschätzen, ob sich die angezeigten persönlichen Schutzausrüstungen für die örtlichen Gegebenheiten eignen. Die persönliche Schutzausrüstung sollte konform zu den maßgeblichen EU-Standards sein.]

!!! Der **Bediener** muss die Maschine bestimmungsgemäß bedienen und die Betriebsanleitung, sowie die vom Aufsichtführenden erstellte Arbeitsanweisung „Bedienung“, in allen Punkten genau beachten.

!!! Der **Bediener** muss vor der ersten Inbetriebnahme und arbeitstätig die Funktionstüchtigkeit folgender Sicherheitseinrichtungen überprüfen:

- a) Sichtprüfung auf Veränderungen oder Beschädigungen an allen Maschinenseiten und zugänglichen Maschinenteilen, wie z. B. das Abschneidemesser, Verriegelung vom Messerschutzkasten. Bei Schäden oder Veränderungen muss die Maschine stillgelegt werden!
- b) Sicherheitsschalter überprüfen, hierzu:
Gatterrahmen und Produkt-Abstreifleiste (Auswurfhaube) einsetzen, Messerschutzkasten schließen, den Schieber einsetzen und damit den Arbeitsschacht verschließen.
 - Maschine starten. - Messerschutzkasten 20 mm weit öffnen. - Sollte die Maschine nicht abschalten, muss sie unverzüglich stillgelegt werden!
 - Maschine starten. - Schieber des Arbeitsschachts 20 mm weit öffnen. - Sollte die Maschine nicht abschalten, muss sie unverzüglich stillgelegt werden!
 - Gatterrahmen entnehmen. - Schieber einsetzen. - Maschine starten. - Sollte die Maschine starten, muss sie unverzüglich stillgelegt werden!

!!! Zur **Stilllegung** der Maschine muss der Hauptschalter auf „0 - Aus“ sowie der Netzstecker aus der Steckdose gezogen werden! Die Maschine muss gegen den weiteren Gebrauch gesichert werden!

!!! Der **Aufsichtführende** muss veranlassen, dass die funktionsuntüchtigen Schutzeinrichtungen durch einen Rühle - Servicetechniker instandgesetzt werden. Bis zur Instandsetzung muss der Aufsichtführende dafür Sorge tragen, dass die Maschine unter keinen Umständen auch nur teilweise in Betrieb genommen wird!
Dies gilt auch bei einem undichten Hydrauliksystem!

!!! Das **Reinigungspersonal** muss die Arbeitsvorgänge aus der, vom Aufsichtführenden erstellten, Arbeitsanweisung „Reinigung“ beachten.

!!! Das **Wartungspersonal** darf nur Arbeiten im Rahmen der „regelmäßigen Pflege“ durchführen, soweit keine schriftliche Befähigung durch den Hersteller der Maschine erteilt wurde. Das Wartungspersonal muss die Arbeitsvorgänge aus der, vom Aufsichtführenden erstellten, Arbeitsanweisung „Wartung“ beachten.
Der Netzstecker muss bei Wartungsarbeiten gezogen werden!

!!! Die Maschine darf nicht verändert werden.

!!! Es dürfen ausschließlich Rühle - Ersatz- und Zubehörteile verwendet werden.

!!! Die Betriebsanleitung sowie alle anderen erhaltenen technischen Unterlagen müssen beim Wiederverkauf der Maschine vollständig mitgeliefert werden.

1.2 Restrisiko und Unfallgefahren

!!! Alle Lebensphasen



Beschädigte Messerelemente müssen ersetzt werden!

Schnittschutzhandschuhe sind zu tragen bei Arbeiten:

- am offenen Messerschutzkasten.
- am Abschneidemesser.
- an den Gattermessern der Messerebenen.
- im Arbeitsschacht, z. B. Produkt entnehmen.



Der Eingriff in die Maschine oder in den Arbeitsschacht ist bei Betrieb strengstens verboten!

Jegliche Manipulation und Überbrückung der Sicherheitseinrichtungen sind strengstens verboten!



Rutsch- und Sturzgefahr durch auslaufendes Hydrauliköl!
Achten Sie darauf, dass der Boden unter und um die Maschine ölfrei ist!



Bei einer unbeaufsichtigten Maschine muss vor Verlassen des Arbeitsplatzes der Messerschutzkasten geschlossen werden!



Bei stark wässrigen Produkten kann es trotz montiertem Schieber zu Spritzern aus dem Arbeitsschacht kommen! Es wird empfohlen bei solchen Produkten seitlich vom Arbeitsschacht beim Start der Maschine zu stehen.



!!! Wartung



Das Berühren von elektrischen Komponenten kann zu schweren Verletzungen oder zum Tod führen.



Arbeiten an der elektrischen Ausrüstung der Maschine dürfen nur durch qualifiziertes Fachpersonal durchgeführt werden! Maschine hierzu immer vom Netz trennen!



Nur während der Wartung dürfen die Schutzabdeckungen (Deckel an Rückseite usw.) entfernt sein!



Achten Sie bei Wartungsarbeiten auf heiße Oberflächen, z. B. Antriebe, Hydraulikaggregat usw.!



Gefährdung durch unter Druck stehendes und/oder austretendes Hydrauliköl!



Arbeiten am Hydrauliksystem der Maschine dürfen nur durch qualifiziertes Fachpersonal durchgeführt werden!
 Maschine hierzu immer vom Netz trennen!



Komplettes Hydrauliksystem drucklos machen! !



Übermäßiger Kontakt mit dem Hydrauliköl kann zu Hautreizungen und Augenverletzungen führen!

1.3 Bestimmungsgemäße Verwendung

Die Schneidemaschine darf ausschließlich zum Schneiden von nicht tiefgefrorenen Lebensmitteln (-5° bis +80°C) in Würfel, Streifen, Scheiben oder Raspel in verschiedenen Größen verwendet werden. Aus lebensmittelhygienischen Gründen darf die Raumtemperatur maximal 12°C betragen!



Diese Maschine ist bestimmt:

- für die Verwendung bei der Arbeit
- für die Verwendung durch Personen ab 18 Jahre
- für die Verwendung durch unterwiesene Personen



Ansprüche jeglicher Art wegen Schäden aufgrund nicht bestimmungsgemäßer Verwendung sind ausgeschlossen!

Fehlanwendung:

- Jede anderweitige Verwendung, als die zuvor genannte, ist strikt untersagt und gilt als Fehlanwendung!
- Der Betrieb der Maschine im explosionsgefährdeten Bereich ist verboten!
- Das Bearbeiten / Verarbeiten von Produkten und Stoffen, die nicht zu Lebensmitteln gehören ist verboten!
- Das Bearbeiten / Verarbeiten von Produkten die Knochen enthalten ist verboten!
- Der Arbeitstisch darf nur mit max. 30 kg belastet werden!

2 Installationsanleitung

Die Installation, sowie die Inbetriebnahme der Maschine darf nur im Beisein eines Rühle - Servicetechnikers oder von Rühle autorisierten Personen durchgeführt werden.

Schäden, die durch eine Zuwiderhandlung dieser Betriebsanleitung entstehen, unterliegen keinerlei Haftung durch die Rühle GmbH Lebensmitteltechnik.

2.1 Maschine transportieren und aufstellen

Das Transportieren und Aufstellen der Schneidemaschine entnehmen Sie bitte der mit Ihrer Maschine mitgelieferten Kurzanleitung.



Der Transport von Maschine und Maschinenteilen muss durch 2 Personen (1x Bedienung Flurförderfahrzeug / 1x Überwachung Transport) ausgeführt werden.

Die Netzanschlussleitung darf nicht durch überfahren oder quetschen beschädigt werden!

Bei beschädigter Netzanschlussleitung muss die Maschine bis zur Instandsetzung stillgelegt werden!



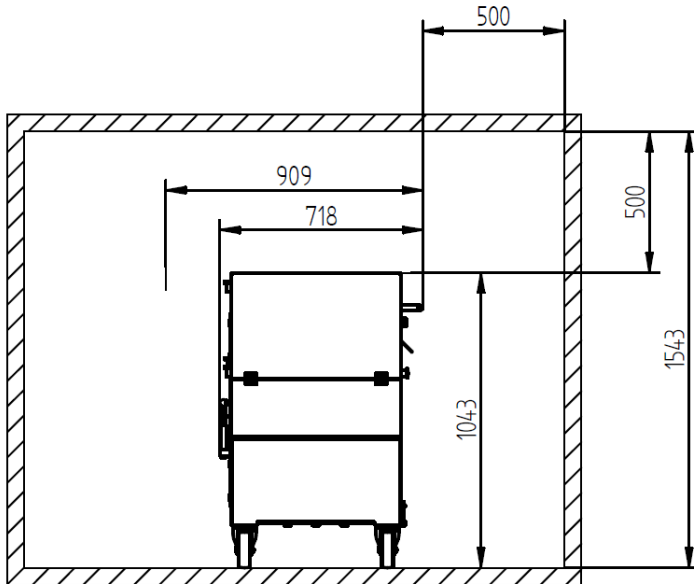
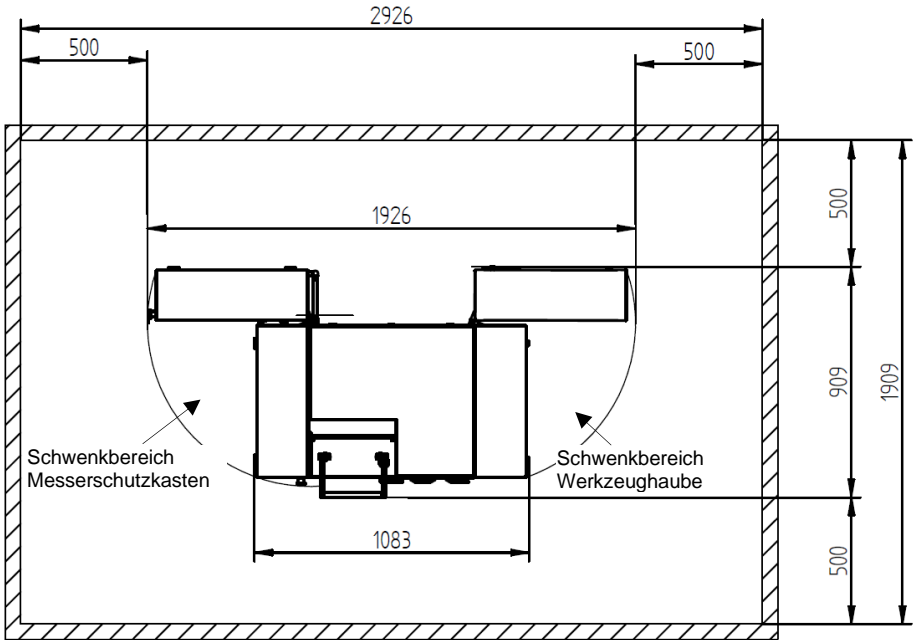
Achten Sie auf einen festen Stand der Maschine!

Fundamentbelastung: 4,5 kN/m²!

Die Maschine auf befestigtem ebenem Boden mit ausreichender Tragfähigkeit aufstellen!

2.2 Arbeitsplatzbeschreibung

Der Arbeitsbereich um die Maschine herum beträgt allseitig min. 0,5m, für Wartungsarbeiten min. 1m und wenn dieser als Durchgangsweg verwendet wird min. 1,2m.



2.3 Maschine anschließen

Die Maschine wird an eine Drehstrom-Steckdose (Drehfeld rechtsdrehend) angeschlossen, deren Daten (Spannung, Strom) mit den Angaben auf dem Typenschild der Maschine übereinstimmen müssen.



Bei beschädigter Netzanschlussleitung muss die Maschine bis zur Instandsetzung stillgelegt werden!

Die Netzanschlussleitung muss regelmäßig kontrolliert werden!

Überprüfen Sie durch das Starten der Maschine, ob das Drehfeld richtig ist. Bei falschem Drehfeld startet die Maschine nicht!



- Ist dies der Fall, muss von einer Elektrofachkraft im inneren des Netzsteckers das Drehfeld geändert werden.



- Die Stromversorgung zur Maschine muss mit 16A und einem allstromsensitiven Fehlerstromschutzschalter (Typ B) abgesichert sein.

3 Bedienungsanleitung

Die Bedienung Ihrer Schneidemaschine entnehmen Sie bitte der mit Ihrer Maschine mitgelieferten Kurzanleitung.



Beachten Sie auch die Sicherheitshinweise im Kapitel 1.1!



Diese Maschine ist in ihren jeweiligen Lebensphasen (Transport, Inbetriebnahme, Einrichten, Betrieb, Reinigung, Außerbetriebnahme, Pflege / Wartung, Demontage / Entsorgung) auf eine 1-Mann-Bedienung ausgelegt!

Beim Verwenden dieser Maschine darf sich keine weitere Person im Umkreis der Maschine aufhalten. Ausnahme hiervon (2-Mann-Bedienung):

- Transport von Maschine und Maschinenteilen
- Inbetriebnahme
- Wartungsarbeiten

Es ist strengstens verboten und wer dies trotzdem macht handelt grob fahrlässig, wenn er:



- Die Maschine ohne Deckel an der Rückseite betreibt!
- Die Schutzeinrichtungen der Maschine manipuliert oder außer Kraft setzt!

Das Arbeiten an der Maschine ohne montierten Deckel an der Rückseite ist lediglich in der Wartungsphase durch einen Rühle - Servicetechniker gestattet!

Sollte im Arbeitsschacht ausgetretenes Hydrauliköl des Hydraulikzylinders festgestellt werden muss der Aufsichtführende verständigt werden!



Der Bediener muss darauf achten, dass sich im Bereich der Maschine keine Personen aufhalten, die die Gefahren der Maschine nicht kennen oder nicht einschätzen können!

4 Reinigungsanleitung

Die Schneidemaschine ist so konstruiert, dass alle mit dem Lebensmittel in Verbindung kommenden Teile einer restlosen Reinigung unterzogen werden können.

4.1 Sicherheitshinweise

- Beachten Sie auch die Sicherheitshinweise im Kapitel 1.1!
- Das Reinigungspersonal muss Mängel an der Maschine unverzüglich dem Aufsichtführenden melden!
- Das Reinigungspersonal muss ausgelaufenes Hydrauliköl unverzüglich dem Aufsichtführenden melden!
- Das Reinigungspersonal muss die angegebenen Reinigungs- und Desinfektionsmittel verwenden!

- Nur durch richtiges Reinigen und eine darauffolgende Desinfektion wird eine Keimreduzierung erzielt!
- Zur einwandfreien Durchführung ist entsprechendes Material (z. B. Bürsten, Lappen, ...) notwendig und bereit zu stellen!
- Für den Lebensmittelbereich sind genehmigte und gegen die Verschmutzung (z. B. Eiweiß, Kalk, ...) geeignete Reinigungs- und Desinfektionsmittel einzusetzen!
- Die Reinigungs- und Desinfektionsmittel müssen gemäß den Angaben im Produktdatenblatt des Herstellers zu einer Lösung aufbereitet werden!



Persönliche Schutzausrüstung muss getragen werden, wie in Kapitel 1.1 beschrieben!



Reinigen mit Hochdruckreiniger

ist nur erlaubt für:

- Alle Außenflächen,
- Innenseite des Messerschutzkasten,
- Auswurfhaube,
- (Arbeits-) Schacht.

Die Bedienelemente müssen manuell gereinigt werden und dürfen keinem Wasserstrahl ausgesetzt werden!

Alle anderen Teile und Oberflächen dürfen nur mit normalem Wasserdruck gereinigt werden!

4.2 Reinigungs- und Desinfektionsmittel

Empfohlene Reinigungs- und Desinfektionsmittel:

Art.-Nr.	Produktbezeichnung	Beschreibung	pH-Wert	Einsatzkonzentration [%]	Einwirkzeiten [min]	Temperaturen [°C]	
15207	FINK - Spül ASS	Alkalische Schaumreinigung, mild	alkalisch	1,0 - 5,0	5 - 15	20 - 50	Täglich
19402	FINK - Superfettlöser	Alkalisches Schaumreinigungsmittel		0,5 - 5,0	5 - 20	20 - 50	
10030	FINK - FC 30	Reinigung und Desinfektion, kombiniert		1,0 - 3,0	5 - 15	20 - 50	
18556	FINK - FC Powerfoam A2	Alkalischer Schaumreiniger		1,5 - 3,0	5 - 20	20 - 50	
13308*)	FINK - Antisept G	Desinfektionsmittel für Sprühverfahren, QAV		0,5 - 3,0	5 - 15	20 - 40	
13302	FINK - Antisept A	Desinfektion auf Alkoholbasis	neutral	100	5	RT	Täglich
13304	FINK - Antisept E	Desinfektion auf Alkoholbasis		100	5	RT	
17107	FT 107 DES	Desinfektion		2,0 - 5,0	15 - 30	20 - 40	
18803	FINK - Alu-Reiniger	Saurer Schaumreiniger	sauer	2,0 - 5,0	5 - 15	20 - 50	Einmal pro 2 Wochen
17043	FT 43 SR	Saurer Schaumreiniger		1,0 - 5,0	5 - 15	20 - 50	
18550	FINK - FC Powerfoam S1	Saurer Schaumreiniger		1,0 - 2,0	5 - 20	20 - 50	
17310	Ökoron® 10	Desinfektion, sauer		0,3 - 1,0	20 - 30	5 - 70	
17307	Ökoron® 7S	Desinfektion, sauer		0,5 - 2,0	1 - 20	5 - 60	
17312	Ökoron® 12	Saure Desinfektion		0,5 - 3,0	5	Kalt	
17313	Ökoron® 13	Saure Desinfektion, verschäumbar		0,1 - 1,0	5	45	
17900	Ökoron® SR	Ökologischer Reiniger	sauer	1,0 - 5,0	15 - 20	20 - 55	Täglich

*) 13308, FINK - Antisept G Aufgrund von kundenspezifischen Anwendungsverbieten werden QAV-haltige Produkte teilweise nicht eingesetzt, da der IFS Standard erfüllt sein muss. Alternative Produkte wären hier Produkte wie das FT 107 DES.

Bezugsquelle:

FINK TEC GmbH, Oberster Kamp 23, 59069 Hamm, Deutschland
Tel. +49 2385-730 / info@finktec.com / www.finktec.com

4.3 Reinigungsverfahren

Die Durchführung der Reinigung entnehmen Sie bitte der mit Ihrer Maschine mitgelieferten Kurzanleitung.

Vorbereitung zur Reinigung:

- Um eine optimale Reinigung zu ermöglichen ist es notwendig, einige Bauelemente der Maschine zu entfernen.
- Entfernen Sie alle Gegenstände, die auf der Maschine liegen.
- Entnehmen Sie den Schieber (Verschluss Arbeitsschacht).
- Entnehmen Sie die Stempelplatte.
- Öffnen Sie den Messerschutzkasten.
- Drehen Sie die Griffmutter ab.
- Entnehmen Sie das Abschneidemesser und den Gatterrahmen mit den Messerebenen.
- Entnehmen Sie die Produkt-Abstreifleiste aus der Auswurfhaube.



Entnehmen und reinigen Sie den Hygieneboden erst nachdem das Reinigen der Maschine mit Hochdruckreiniger abgeschlossen ist!

5 Service: Pflege, Wartung, Reparatur

Alle Arbeiten, die mit dem Service in irgendeiner Form zu tun haben, dürfen nur von Rühle - Servicetechnikern, sowie von Rühle schriftlich autorisierten Personen durchgeführt werden. Dabei wird in regelmäßige Pflege und Wartung sowie Reparatur unterschieden, so dass der Qualifikationsnachweis ausdrücklich für die jeweilige Arbeit ausgestellt sein muss.



Beachten Sie auch die Sicherheitshinweise im Kapitel 1.1!



Sollten Schweiß- oder Schneidarbeiten an der Maschine nötig sein muss der Rühle-Kundendienst informiert und um Erlaubnis gefragt werden!



Bei Arbeiten an den Messern sind Schnittschutzhandschuhe zu tragen!



Der Eingriff in das Maschineninnere durch Öffnen des Seitendeckels ist bei Arbeiten der „Regelmäßigen Pflege“ strengstens verboten!



Bei Arbeiten an der elektrischen Ausrüstung der Maschine ist zu beachten, dass



- diese nur durch qualifiziertes Fachpersonal durchgeführt werden!
- die Maschine immer vom Netz getrennt wird!



Bei Arbeiten am Hydrauliksystem der Maschine ist zu beachten, dass



- diese nur durch qualifiziertes Fachpersonal durchgeführt werden!
- dieses immer vom Netz getrennt wird!
- dieses drucklos gemacht wird!
- das System nach Wechsel des Öls oder einzelner Komponenten entlüftet werden muss!



Schmiermittel-Verwendung - Hygienebereich

- Keine



Schmiermittel-Verwendung - Sonstige



- synthetischer Hochleistungsschmierstoff TEROSON VR 500 / PLASTILUBE, auf Basis von superraffinierten Mineralölen, frei von Metallseifen oder Fettsäuren
 - Ketten, Zahnräder Schneidantrieb (innen)
 - Wellen, Zahnräder Bedieneinheit (innen)
- Mehrzweckfett OKS 476 weiß, für Lebensmitteltechnik NSF H1 Reg.-Nr. 137619
 - Lager Koppelstange (innen)





[Die Informationen zur vorgeschlagenen persönlichen Schutzausrüstungen haben nur eine beratende Funktion. Eine vollständige Risikoabschätzung sollte vor der Verwendung des Produktes durchgeführt werden, um einzuschätzen, ob sich die angezeigten persönlichen Schutzausrüstungen für die örtlichen Gegebenheiten eignen. Die persönliche Schutzausrüstung sollte konform zu den maßgeblichen EU-Standards sein.]

5.1 Regelmäßige Pflege

Die regelmäßige Pflege der Maschine muss mindestens einmal pro Woche durchgeführt werden. Dies verhindert Störungen und beugt Verschleißerscheinungen vor.

Bei Auffälligkeiten, die während der regelmäßigen Pflege in Augenschein treten, ist der Aufsichtführende zu informieren! Dieser muss umgehend die Behebung oder eine Wartung veranlassen oder den Rühle-Service verständigen!

Pflegeplan:

- a) Maschine gemäß der Reinigungsanleitung zerlegen und dabei auf Schwergängigkeit, Materialabrieb oder sonstige Verschleißspuren achten.
- b) Abschneidemesser mit dem Messerschärfer abziehen und auf Klingenausbrüche sowie sonstige Beschädigungen überprüfen.
- c) Gattermesser in den Messerebenen mit dem Messerschärfer beidseitig abziehen und auf Klingenausbrüche sowie sonstige Beschädigungen überprüfen.



Gattermesser müssen mindestens alle 50 Arbeitsstunden auf einer rutschfesten Unterlage nachgeschliffen werden unter Anwendung von geringem Druck mit Hilfe eines Rühle-Messerschärfer!

- d) Schieber (Verschluss Arbeitsschacht) und seine Führungsrollen auf Beschädigungen und Abrieb kontrollieren; scharfe Kanten entfernen!

- e) Führungsschienen des Schiebers (Verschluss Arbeitsschacht) in der Maschine und im Gatterrahmen überprüfen; scharfe Kanten entfernen!
- f) Prüfen Sie die Laufrollen der Exzenterwellen (Antriebsbolzen für die Messerebene) und aller Gatterrahmen:
 - a. Auf Leichtlauf und Axialspiel!
 - b. Auf Abrieb (ebene Flächen)!
 - ⇒ Tauschen Sie defekte Laufrollen aus!
 - ⇒ Bei Abrieb prüfen Sie die entsprechende Gleitfläche an allen Messerebenen auf Beschädigungen!
 - ⇒ Tauschen Sie defekte Messerebenen aus!
- g) Sichtprüfung auf Veränderungen oder Beschädigungen an allen Maschinenseiten und zugänglichen Maschinenteilen, wie z. B. den Messerebenen. Bei Schäden oder Veränderungen muss die Maschine stillgelegt werden!
- h) Sichtkontrolle auf Verlust von Hydrauliköl unter der Maschine und im Arbeitsschacht.

5.2 Regelmäßige Wartung

Eine regelmäßige Wartung der Maschine muss alle 2000 Betriebsstunden, mindestens jedoch einmal im Jahr, durchgeführt werden.

Wartungsplan:

- a) Überprüfung der Sicherheitseinrichtungen, wie im Kapitel 1.1 Sicherheitshinweise beschrieben!
- b) Kontrolllauf bei offener Maschine (Vorsicht: bewegliche Teile)!
- c) Alle Überprüfungsarbeiten und Nachschleifarbeiten aus der „Regelmäßigen Pflege“!
- d) Das Öl des Hydrauliksystems wechseln! Befüllung siehe 7.1 Technische Daten.
- e) Dichtheitsprüfung des Hydrauliksystems!
- f) Hydraulik-Schlauchleitungen auf Beschädigungen oder Rissbildungen prüfen! Fehlerhafte Hydraulik-Schlauchleitungen müssen ausgetauscht werden!



Hydraulik-Schlauchleitungen sind grundsätzlich immer in einem Intervall von 2 Jahren (bei erhöhter Beanspruchung*) oder 6 Jahren (bei normaler Beanspruchung) auszutauschen! Siehe Prägedatum.

Das stellt eine Maßnahme zur *Erhaltung des sicheren Zustands* nach § 10 (1) BetrSichV** dar.

Aufgrund einer Verlängerung der Auswechselintervalle darf keine gefährliche Situation entstehen durch die Beschäftigte oder andere Personen verletzt werden können!

*Erhöhte Beanspruchung: z. B. durch Mehrschichtbetrieb, oder kurze Taktzeiten der Maschine bzw. der Druckimpulse.

**Betriebssicherheitsverordnung (Deutschland).

Die national geltenden Vorschriften sind zu beachten!

- g) Abstand Abschneidemesser zu Gatterrahmen kontrollieren, ggf. einstellen!
- h) Alle beweglichen Teile im Maschinenraum fetten!

5.3 Reparatur und Ersatzteile

Da ein beschädigtes Teil an einer Maschine meistens aus teilunabhängigen Ursachen zu Schaden geht, ist es erforderlich in jedem Fall eine Fehlerdiagnose durchzuführen.

Wenden Sie sich deshalb, für Ersatzteile und bei technischen Störungen an unsere Service-Hotline unter +49 7748-523-11. Bitte halten Sie Maschinentyp und -Nummer bereit.

6 Entsorgung



Alle Materialien und Betriebsstoffe sind zu sortieren und nach den national gültigen Vorschriften zu entsorgen!

1. In folgenden Bauteilen befindet sich Öl:
 - Hydrauliksystem (Aggregat, Zylinder, Schlauchleitungen)
 - Messerantrieb

Am Hydraulikaggregat befindet sich eine Schraube zum Ablassen des Öles.

Beim Messerantrieb muss das Getriebe geöffnet werden!

2. An folgenden Bauteilen befindet sich Schmierfett:
 - Alle Ketten, Zahnräder, Lager

7 Technische Dokumentation

7.1 Technische Daten

Anschlussspannung:	400 V 50/60 Hz 3~ / N / PE
Leistungsaufnahme:	3,8 kW
Volllaststrom:	7,2 A
Vorsicherung max.:	16 A
Schutzart:	IP54
Schutzklasse:	1
Umgebungstemperatur:	+2°C bis + 40°C
Schneidguttemperatur:	-5°C bis + 80°C
Abmessungen, B x H x T:	1083 x 1043 x 718 mm
Arbeitsplatz, B x H x T:	1926 x 1043 x 909 mm
Schachtgröße:	100 x 100 x 350 mm
Abschnittlänge:	0,5 - 60 mm
Schneidgeschwindigkeit:	200 Abschnitte/min (pulsierend) 200 Abschnitte/min (kontinuierlich)
Schneidleistung max.:	1700 kg/h
Größe Messerebene zu	
Gatterrahmen 5er:	5, 10, 20 mm
Gatterrahmen 6er:	6, 12, 24 mm
Gatterrahmen 8er:	8, 24, mm
Zugelassene Euro-Kisten:	E1, E2, E3
Maschinengewicht:	300 kg
Transportgewicht (Palette):	325 kg
Transportgewicht (Holzkiste):	375 kg
Arbeitstisch, Tragfähigkeit:	30 kg
Fundamentbelastung:	4,5 kN/m ²

Emissions-Schalldruckpegel:	<70 dB(A) gemittelt, im Leerlauf; Genauigkeitsklasse 2 nach DIN EN ISO 3744: 2010
Messinstrument:	Brüel & Kjær Typ 2240
Hydraulik Öltank:	5 Liter (Befüllung 4 Liter)
Hydraulik Öl:	Mobil SHC Cibus 32, NSF H1 registriert

Prinzipiell gelten die Daten auf dem Typenschild, welches sich auf der Rückseite der Maschine befindet. Halten Sie bei Abweichungen Rücksprache mit dem Hersteller und lassen Sie sich die Daten schriftlich bestätigen!

Wird in Ihrem Land als Schutzmaßnahme eine Fehlerstromschutz- einrichtung gefordert, so muss eine allstromsensitive Fehlerstromschutz- einrichtung (Typ B) verwendet werden.

7.2 Elektro-Schaltplan

Der Elektroschaltplan Ihrer Maschine befindet sich im Elektroschalt- kasten und muss beim Wiederverkauf der Maschine mitgeliefert wer- den!

8 EG-Konformitätserklärung nach Richtlinie 2006/42/EG

Hiermit erklärt der Hersteller,		dass folgendes Produkt	
Name:	Rühle GmbH	Typ:	AR 10
Rechtsform:	Lebensmitteltechnik	Bezeichnung:	Schneidemaschine
Anschrift:	Beim Signauer Schachen 10 D - 79865 Grafenhausen	Ab Serien-Nr.:	0001

allen einschlägigen Bestimmungen der o.g. Richtlinie - einschließlich deren zum Zeitpunkt dieser Erklärung gültigen Änderungen - entspricht.

Das Produkt entspricht den einschlägigen Bestimmungen folgender weiterer EU-Richtlinien und Normen - einschließlich deren zum Zeitpunkt dieser Erklärung gültigen Änderungen:

- DIN EN 1672-2: 2009-07 Nahrungsmittelmaschinen - Allgemeine Gestaltungsleitsätze - Teil 2: Hygieneanforderungen
- DIN EN 60204-1: 2019-06 Sicherheit von Maschinen - Elektrische Ausrüstung von Maschinen - Teil 1: Allgemeine Anforderungen
- DIN EN 13871: 2015-01 Nahrungsmittelmaschinen - Würfelschneidemaschinen - Sicherheits- und Hygieneanforderungen
- EG 1935/2004 Verordnung über Materialien und Gegenstände, die dazu bestimmt sind, mit Lebensmitteln in Berührung zu kommen.
- EU 10/2011
- EG 2023/2006 Verordnung über gute Herstellungspraxis für Materialien und Gegenstände, die dazu bestimmt sind, mit Lebensmitteln in Berührung zu kommen.

	Unterzeichner:	Dokumentationsbevollmächtigter:
Ausstellungsort:	79865 Grafenhausen	Name: Jürgen Stegerer
Ausstellungsdatum:	22.03.2021	Anschrift: Rühle GmbH
Funktion des Unterzeichners im Unternehmen:	Geschäftsführung	Beim Signauer Schachen 10
Name des Unterzeichners:	Herr Claus Rühle	D-79865 Grafenhausen
Unterschrift:	