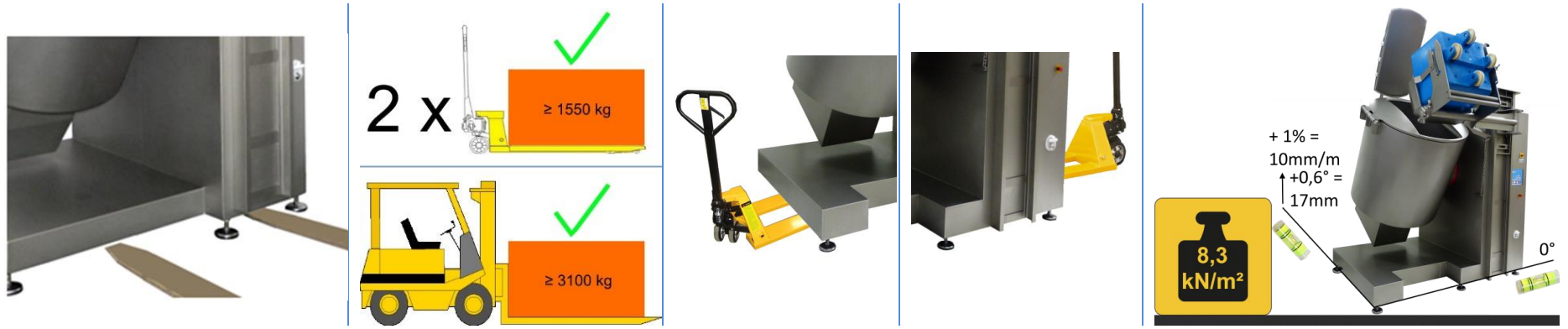
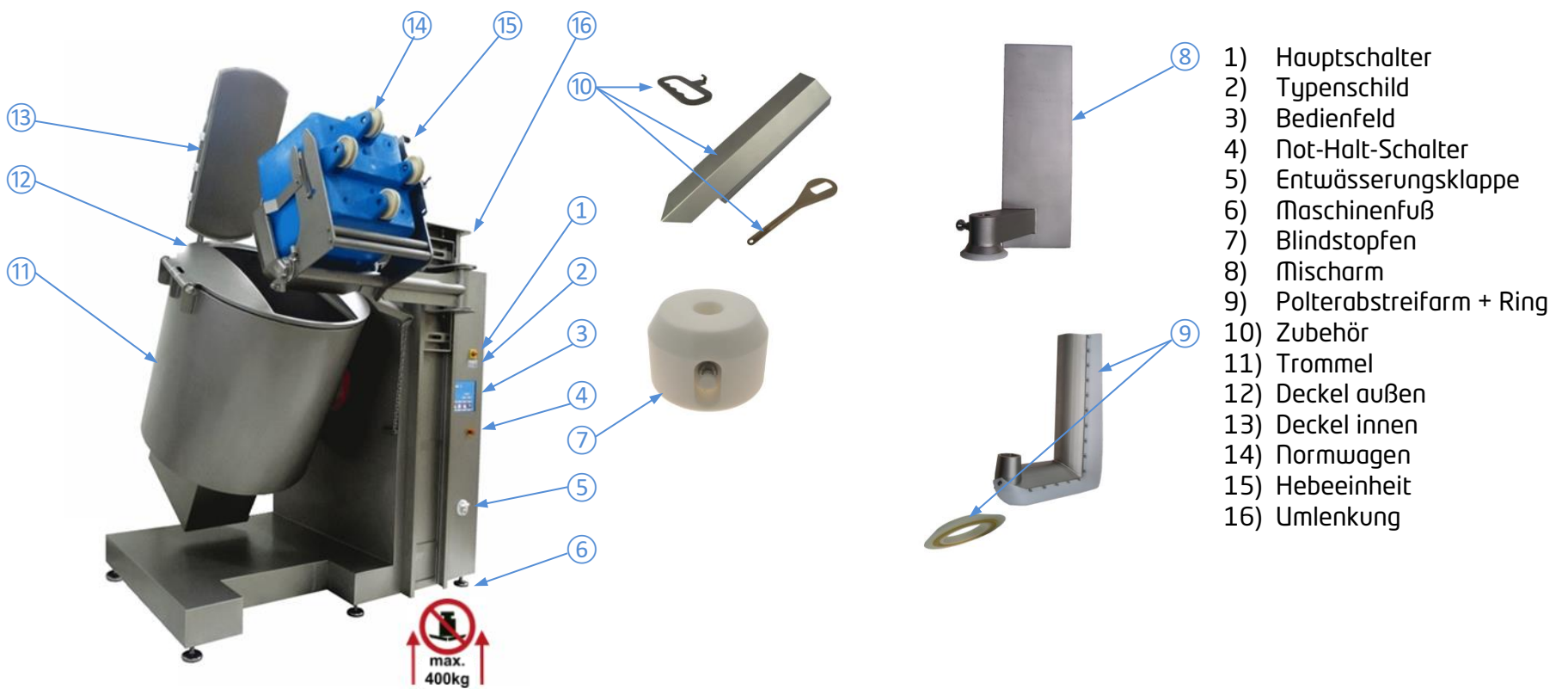




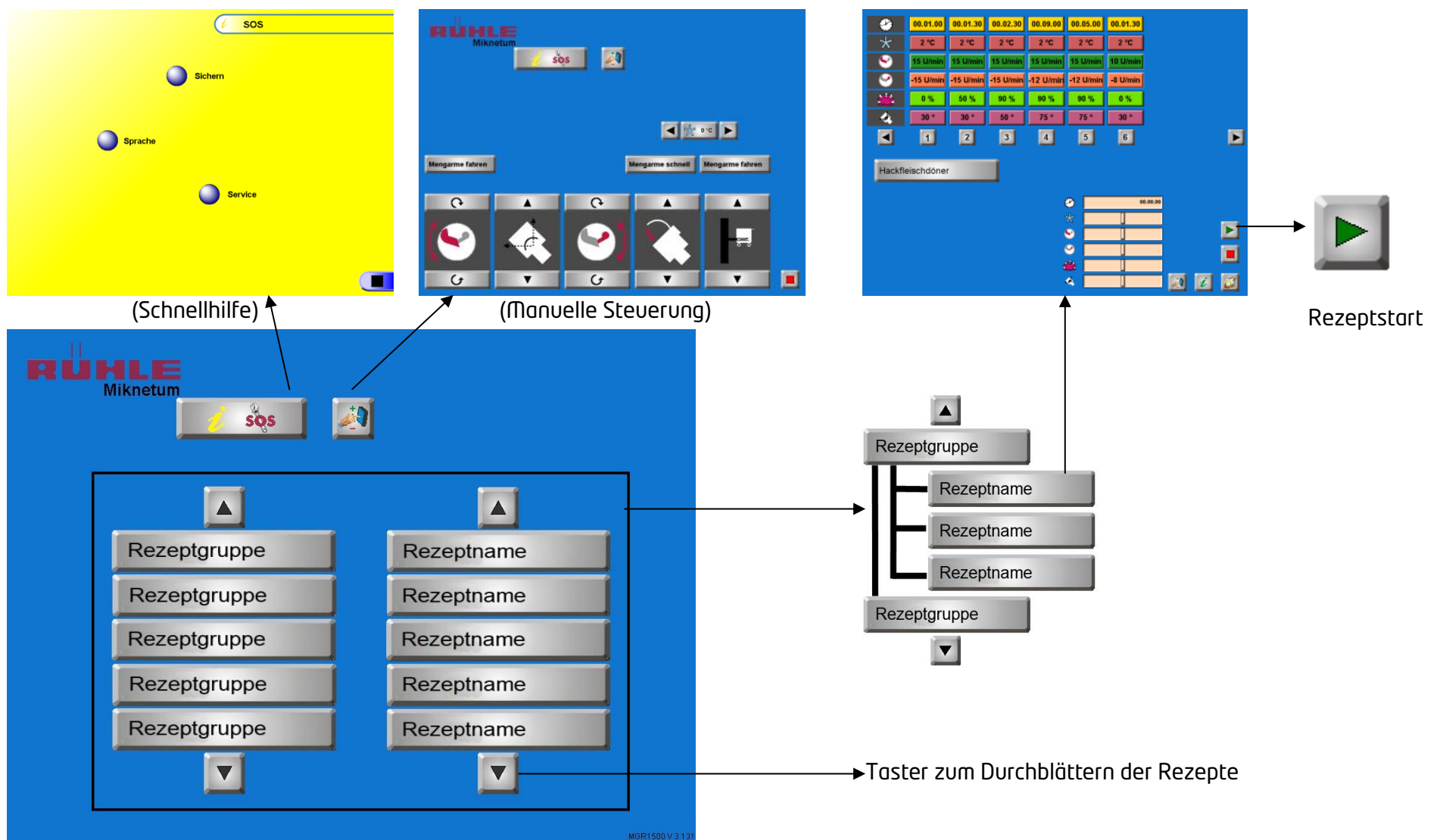
I • Maschine aufstellen



II • Bedienung



▶ Rezeptauswahl / Rezeptstart



▶ • Rezeptauswahl / Rezeptstart

Zeit / Dauer

Temperatur

Umdrehungen des Polter-Abstreifarms

Umdrehungen des Mischarm

Vakuum

Trommelposition

Rezeptname

Statusanzeige

Rezepte erstellen

Werkseinstellung
Passwort = „0“

▶ • Programmierung Rezept

Speichern

Einzelne Phasen

Benennung

Tastatur

▶ • Manuelle Einstellungen

Starttaster Kühlung

Taster zum individuellen Verfahren beider Arme

Taster zum langsamen Verfahren beider Arme

Deckelpositionstaster

Hebehilfentaster

Stopptaster

Taster zum Verfahren beider Arme beim Entleeren

Polter-Abstreifarmtaster

Trommelpositionstaster

Mengarmtaster

III • Reinigung

