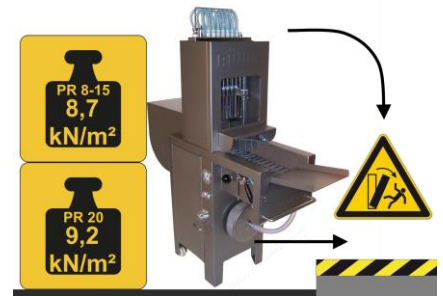
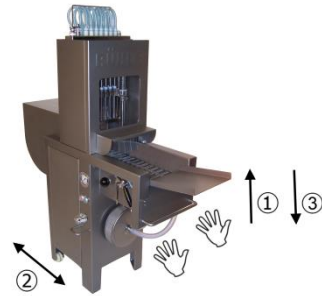
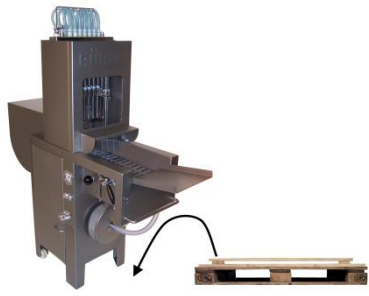
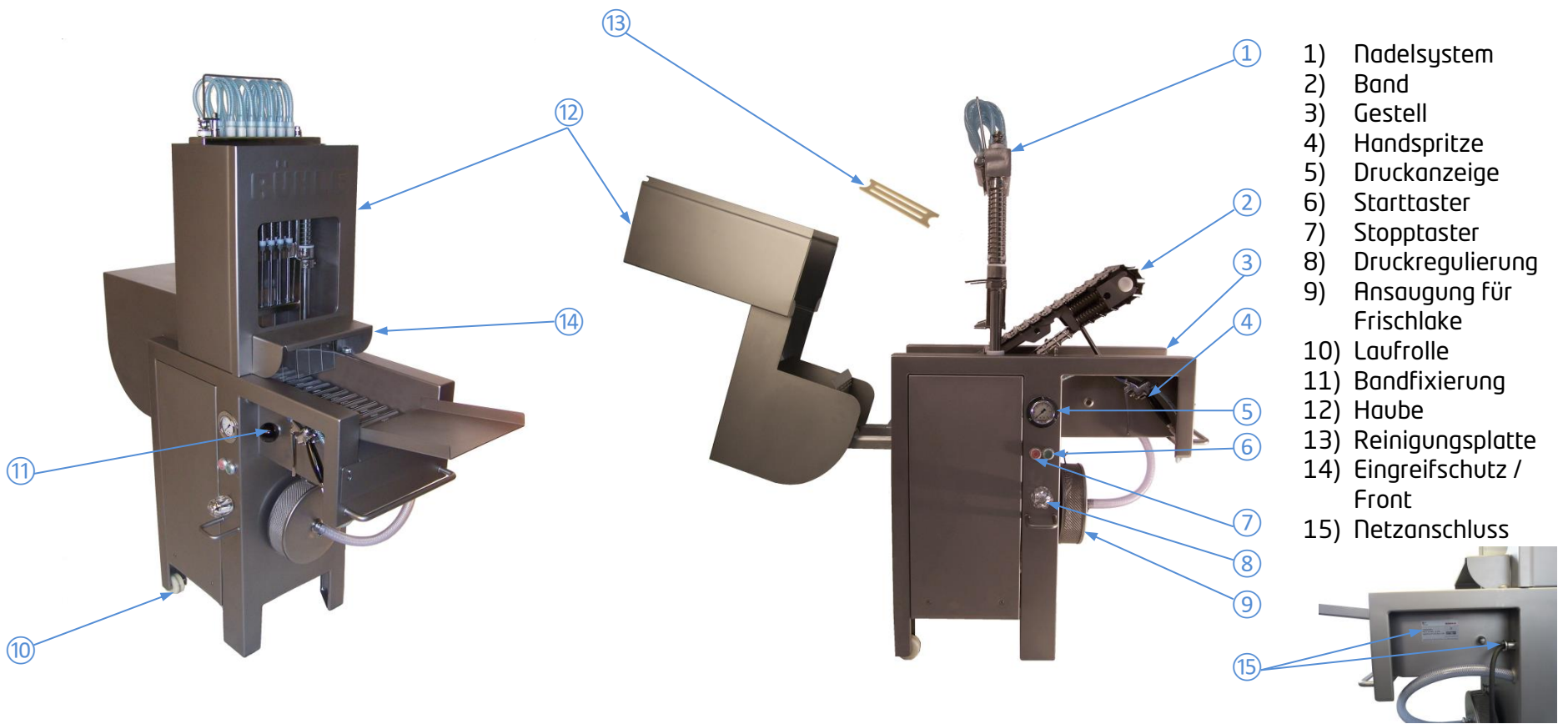




I • Maschine aufstellen



II • Bedienung



- 1) Nadelsystem
- 2) Band
- 3) Gestell
- 4) Handspritze
- 5) Druckanzeige
- 6) Starttaster
- 7) Stoptaster
- 8) Druckregulierung
- 9) Ansaugung für Frischlake
- 10) Laufrolle
- 11) Bandfixierung
- 12) Haube
- 13) Reinigungsplatte
- 14) Eingreifschutz / Front
- 15) Netzanschluss

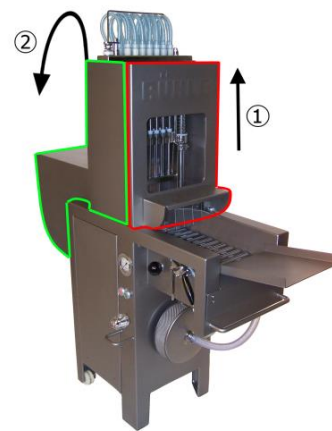
15 • Netzanschluss



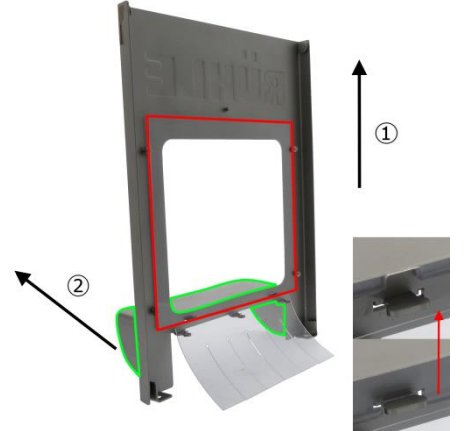
14 • Eingreifschutz



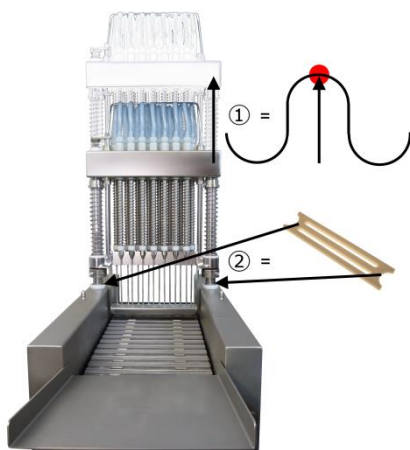
12 • Haube



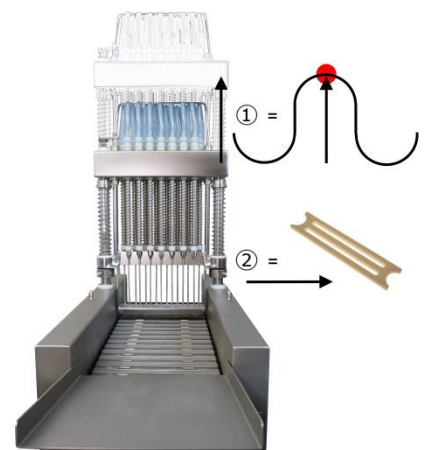
14 • Front entriegeln



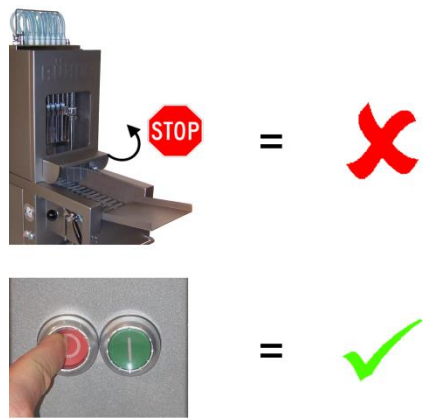
III • Erstinbetriebnahme



Laufzeit = ca. 3 min.



IV • Band entriegeln



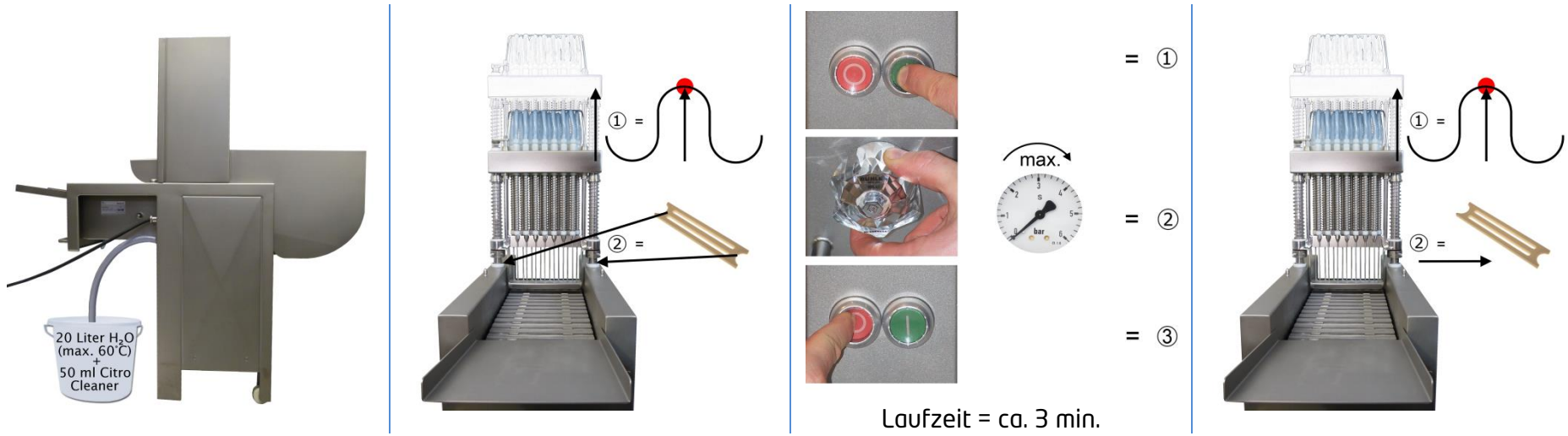
11 • Bandfixierung



2 • Band



V • Reinigung (Schlauchsystem)



VI • Reinigung (Arbeitsbereich)

