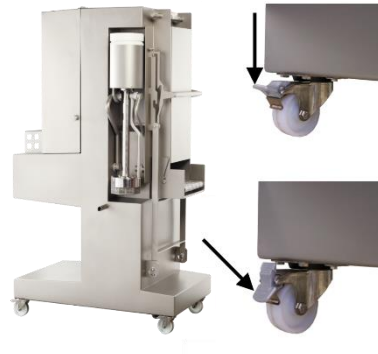
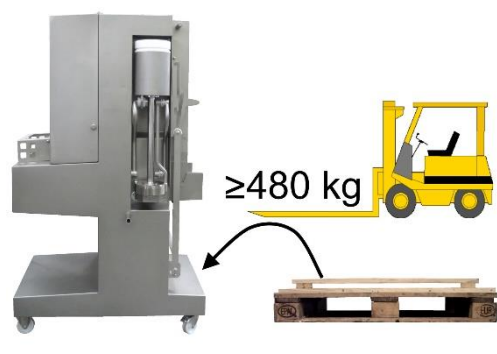
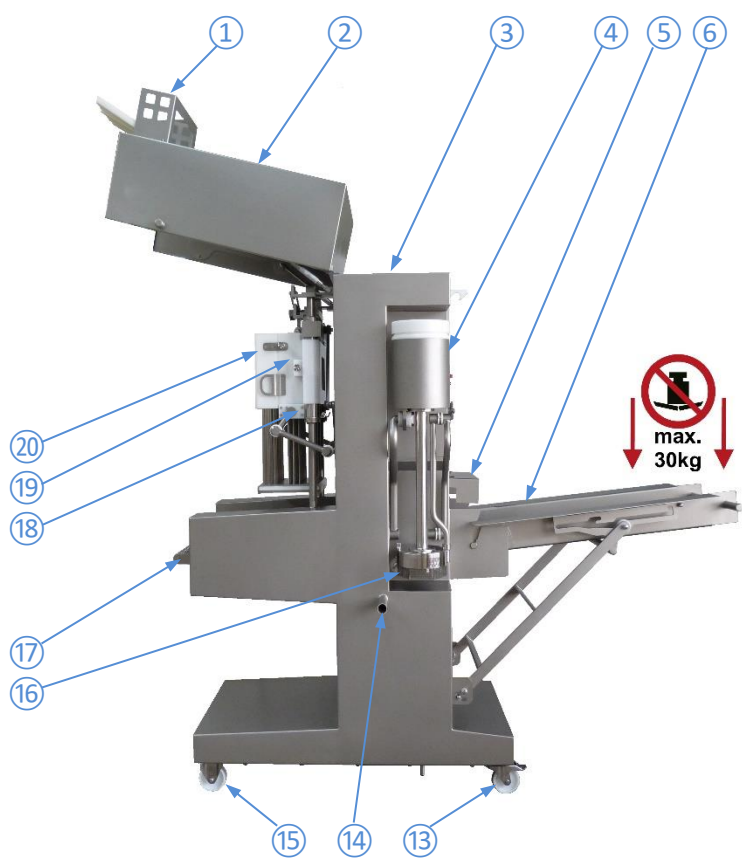




I • Maschine aufstellen



II • Bedienung

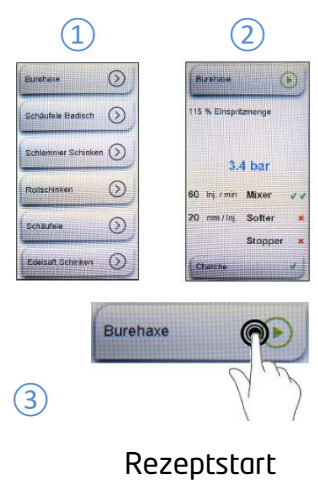


- 1) Eingreiftschutz Auslauf
- 2) Pökelraumtür
- 3) Gestell
- 4) Kreispumpe
- 5) Eingreiftschutz Einlauf
- 6) Beschickungsrampe
- 7) Schalter
- 8) Bedienfeld (Mini-IPC)
- 9) Hauptschalter
- 10) Reinigungsplatte
- 11) Filter
- 12) Typenschild
- 13) Lenkrolle mit Bremse
- 14) Lakerücklaufrohr
- 15) Bockrolle
- 16) Lakeremischer
- 17) Transportband
- 18) Nadelregister
- 19) Federmagazin
- 20) Softer

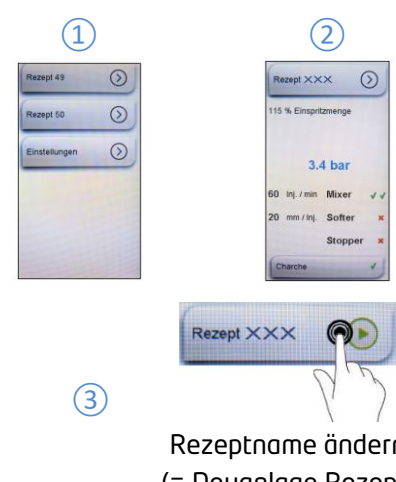
III • Rezeptstart / Rezeptauswahl

IV • Programmierung Rezept

V • Neuanlage Rezept



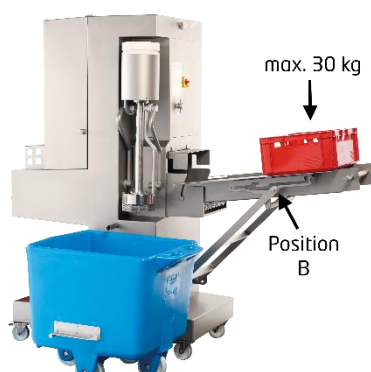
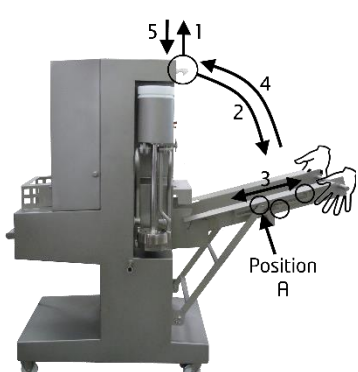
- 1) Rezeptstart (1 s)
- 2) Rezeptname ändern (2 s)
- 3) Info-Text einsehen (1 s)
- 4) Info-Text eingeben (2 s)
- 5) Einspritzdruck (2 s)
- 6) Hub pro Min. (2 s)
- 7) Softer-Einstellung (2 s)
- 8) Stopper-Einstellung (2 s)
- 9) Chargen-Text eingeben (1 s)
- Chargen-Einstellung (2 s)



Rezeptname ändern
(= Neuanlage Rezept)

6 • Beschickungsrampe

4 • Kreispumpe



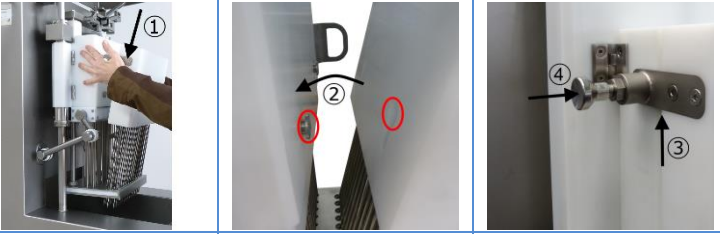
16 • Lakemischer



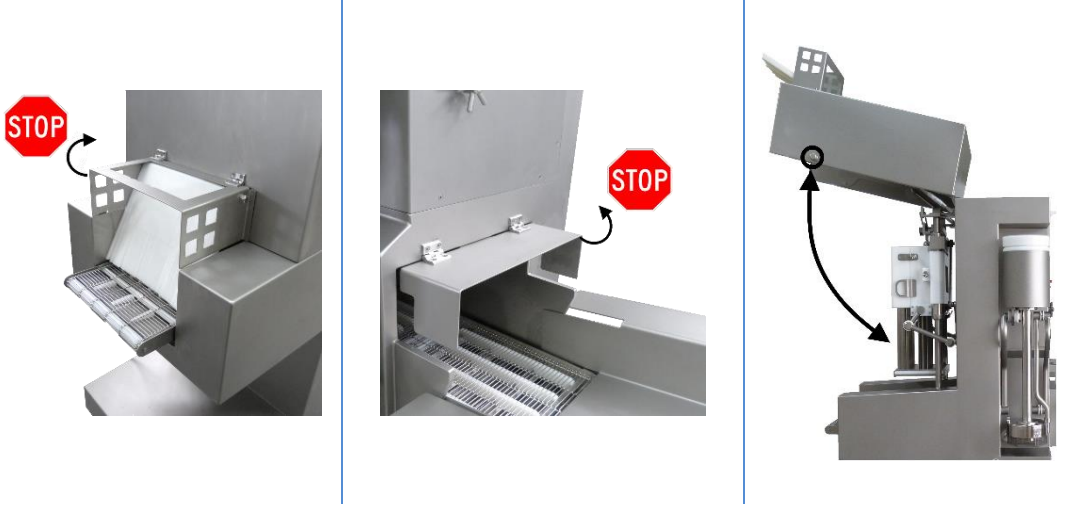
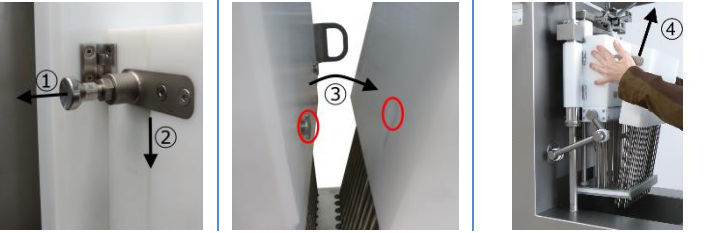
	Stop
	Soft Mix
	Hard Mix

20 • Softer Ein- u. Ausbau 1 • Eingreifschutz 5 • Eingreifschutz 2 • Pökelraumtür

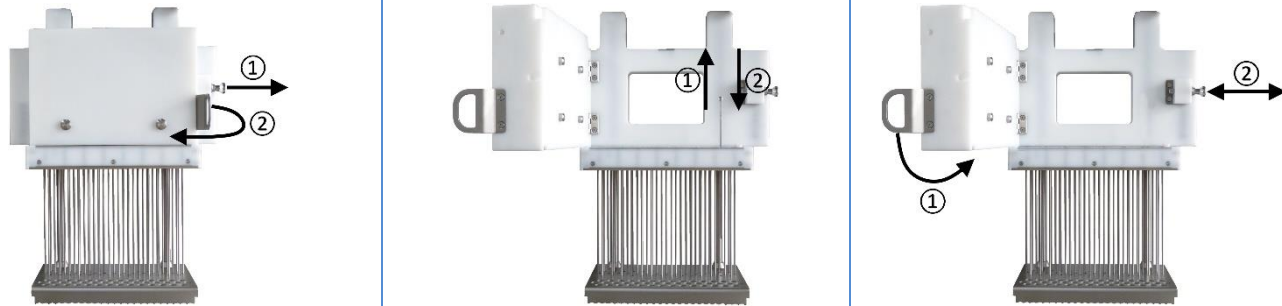
Einbau:



Ausbau:



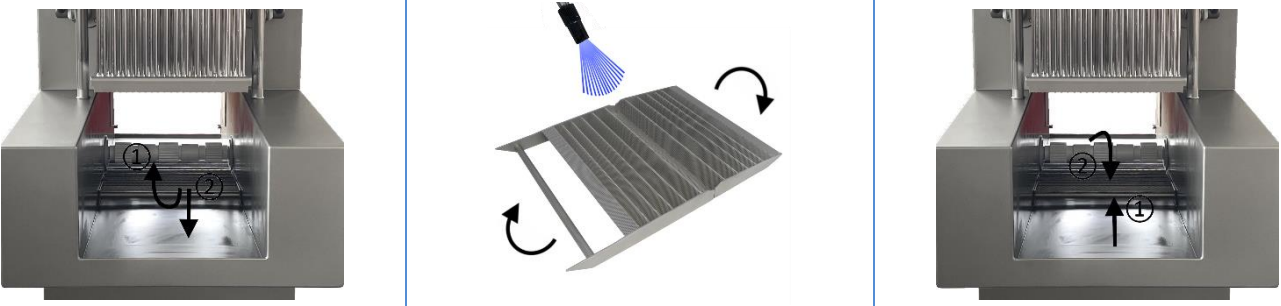
18 • Nadelwechsel VI • Nadelbalken



17 • Transportband VII • Bandentnahme



11 • Filter VIII • Werkzeugmagazin



IX • Reinigung

