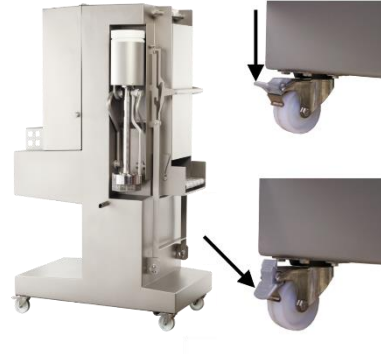
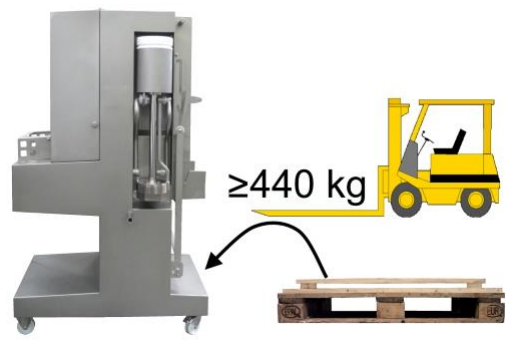
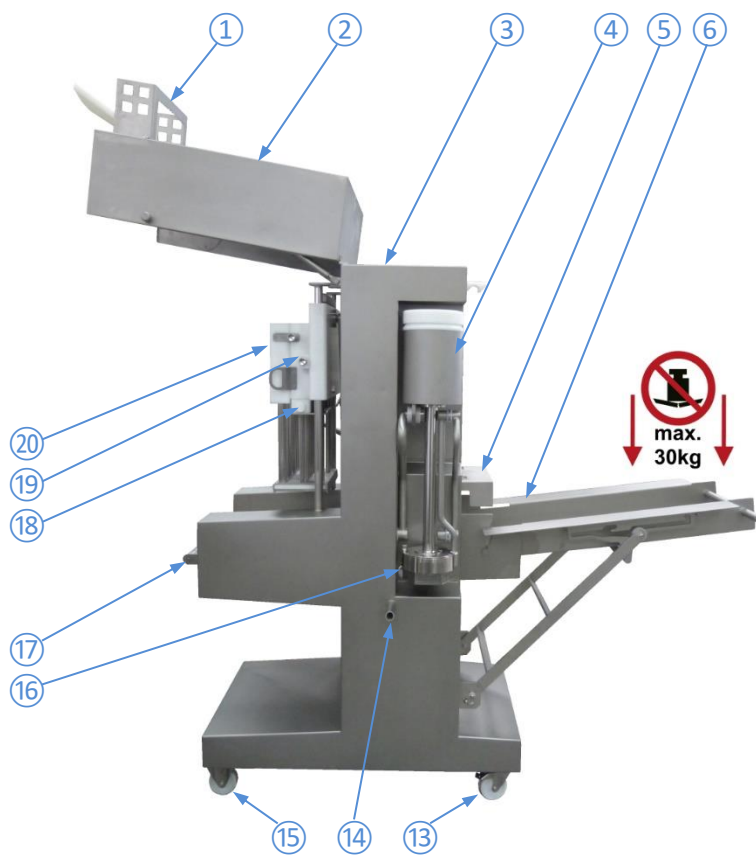




I • Maschine aufstellen

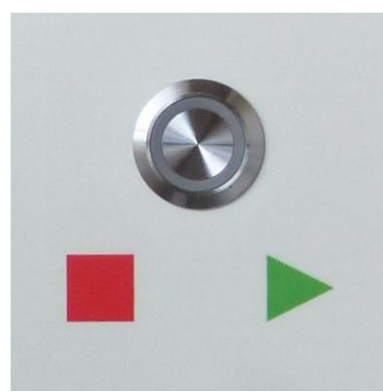


II • Bedienung

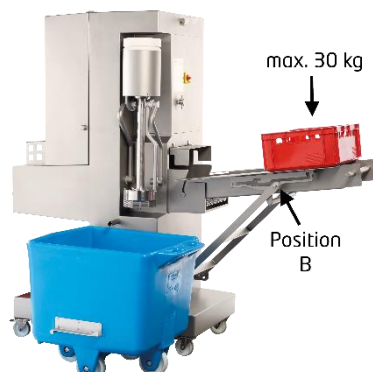
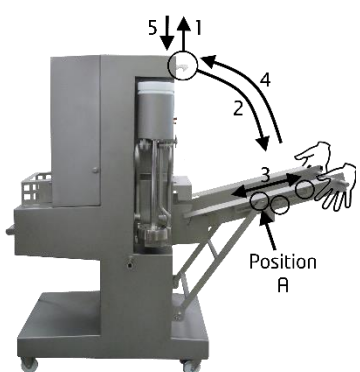


- 1) Eingreifschutz Auslauf
- 2) Pökelraumtür
- 3) Gestell
- 4) Kreispumpe
- 5) Eingreifschutz Einlauf
- 6) Beschickungsrampe
- 7) Start-/Stopptaster
- 8) Hauptschalter
- 9) Druckregler
- 10) Reinigungsplatte
- 11) Filter
- 12) Typenschild
- 13) Lenkrolle mit Bremse
- 14) Lakerücklaufrohr
- 15) Bockrolle
- 16) Lakemischer
- 17) Transportband
- 18) Nadelregister
- 19) Federmagazin
- 20) Softer (Optional)

III • Steuerung



⑥ • Beschickungsrampe



④ • Kreispumpe



16 • Lakemischer



	Stop
	Soft Mix
	Hard Mix

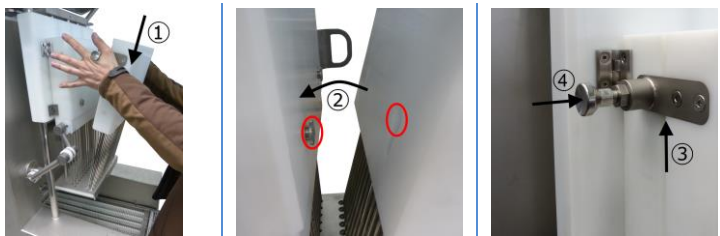
20 • Softer Ein- u. Ausbau (Optional)

1 • Eingreifschutz

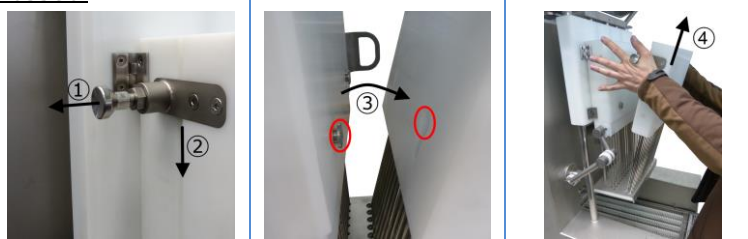
5 • Eingreifschutz

2 • Pökelraumtür

Einbau:

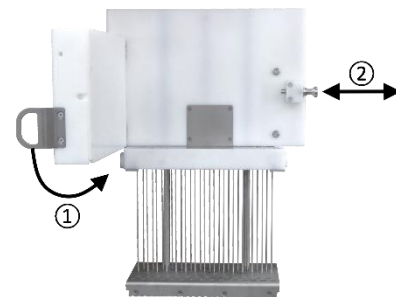
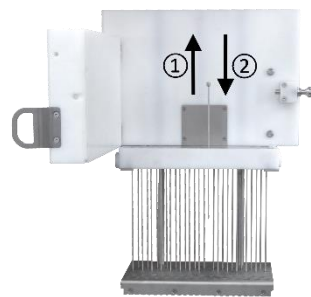
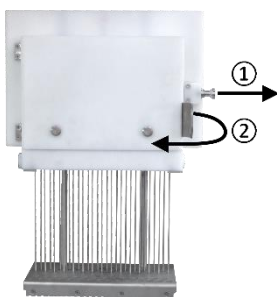


Ausbau:



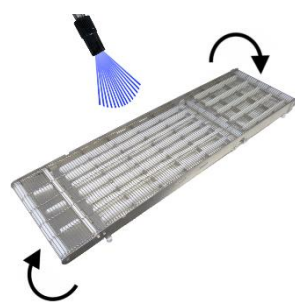
18 • Nadelwechsel

VI • Nadelbalken



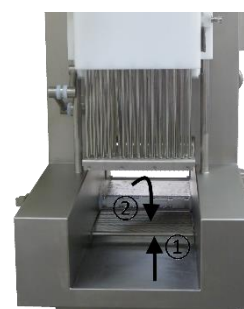
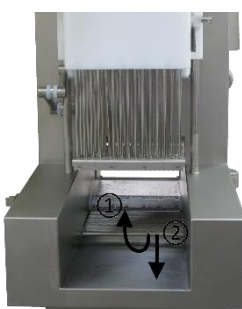
17 • Transportband

VII • Bandentnahme

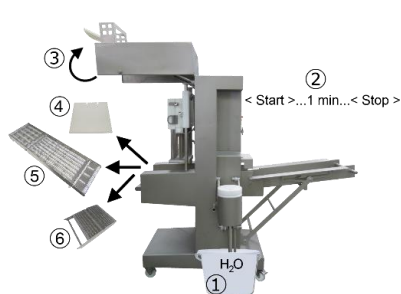
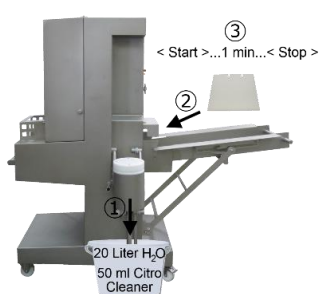


11 • Filter

VIII • Werkzeugmagazin



IX • Reinigung



Kreiselpumpe

